

O que é o quê?

- | | | | |
|---|---|---|--------------------|
| 1 | Viseira de protecção | 3 | Protector de lente |
| 2 | Filtro de viseira de protecção para soldadura | 4 | Adaptador |

Preparação para utilização

- Coloque a viseira de protecção (1) num dos lados da armação da lente da máscara integral.
- Faça deslizar a viseira de protecção no outro lado da armação da lente da máscara integral. Se necessário, utilize uma chave de fendas. Preste atenção para que a viseira da máscara integral não se risque.
- Alinhe a viseira de protecção de forma a que se ajuste correctamente a toda a volta na armação da lente da máscara integral.
- Retire o velho e grande protector de lente da viseira de protecção.
- Coloque o protector de lente (3) e o filtro de protecção para soldadura (2) em bom estado por baixo dos suportes (5) do adaptador (4).
- Abra a viseira de protecção.
- Coloque o adaptador na viseira de protecção. Desloque o adaptador de um lado por baixo do rebite de fixação (6). Incline e abra o rebite de fixação do outro lado e prenda o adaptador por baixo do rebite de fixação. Certifique-se que o adaptador está colocado cna direcção correcta: quando a viseira de protecção estiver fechada, a barra estreita do adaptador deve estar virada para baixo.
- Feche a viseira de protecção.

Utilização

- Coloque a máscara integral e o aparelho de protecção respiratória¹⁾.
- Certifique-se de que a viseira de protecção para soldadura EN Dräger está fechada.

⚠ CUIDADO
Em trabalhos de soldadura use a protecção adequada para cabeça e corpo.

Depois da utilização

- Abra a viseira de protecção.
- Retire a viseira de protecção para soldadura EN Dräger da máscara integral, primeiro de um lado e, em seguida, do outro.

Limpeza

- Limpe a viseira de protecção para soldadura EN Dräger com um pano húmido. Não utilize solventes como acetona, álcool, ou outros.

Armazenamento

Armazene a viseira de protecção para soldadura EN Dräger num local seco e livre de poeiras, a uma temperatura máxima de 40 °C.

Lista de encomenda

Designação e descrição	N.º de encomenda
Viseira de protecção para soldadura	40 53 437
Adaptador	R 57 308
Accessórios	
Protector de lente	R 55 118
Filtro de protecção para soldadura nível 9	R 55 349
Filtro de protecção para soldadura nível 10	R 55 052
Filtro de protecção para soldadura nível 11	R 55 078
Filtro de protecção para soldadura nível 12	R 55 468
Filtro de protecção para soldadura nível 13	R 55 429
Filtro de protecção para soldadura, automático, variável 9 a 13	R 55 559
Filtro de protecção para soldadura, automático, fixo	R 55 353

nl - Gebruiksaanwijzing

Voor uw veiligheid

Handleiding zorgvuldig doorlezen

Alle gebruik van de Dräger Lasbescherming EN vereist een exacte kennis en toepassing van deze gebruiksaanwijzing. De Dräger Lasbescherming EN is uitsluitend bedoeld voor het beschreven gebruiksdoel.

Beschrijving/Gebruiksdoel

De Dräger Lasbescherming EN bestaat uit een lasschild met een adapter voor voorzetruit en een beschermend lasfilter volgens DIN EN 166. Indien gebruik gemaakt wordt van een geschikt beschermend lasfilter, beschermt de Dräger Lasbescherming EN de ogen tegen optische straling bij soldeer- en laswerkzaamheden. Voor het gebruik wordt deze op een volgelaatsmasker met metalen spanraam gezet (bijv. Dräger Panorama Nova, Dräger CDR 4500, Dräger X-plore® 5500 en Dräger X-plore® 6000).

De Dräger Lasbescherming EN is getest en toegelaten volgens EN 175.

Beperking van het gebruiksdoel

De Dräger Lasbescherming EN kan gebruikt worden bij een maximale omgevingstemperatuur van 40 °C. Hij is niet bedoeld voor het gebruik bij warmtestraling of bij open vuur.

Wat is wat

- | | | | |
|---|-----------------------|---|----------------|
| 1 | Lasschild | 3 | Voorzetvenster |
| 2 | Beschermend lasfilter | 4 | Adapter |

Voorbereiding voor het gebruik

- Lasschild (1) aan één kant op het spanraam van het volgelaatsmasker plaatsen.
- Lasschild aan de andere kant op het spanraam van het volgelaatsmasker laten glijden. Evt. met een schroevendraaier ondersteunen. Let op dat er geen krassen ontstaan op de ruit van het volgelaatsmasker.
- Lasschild zo uitlijnen dat het langs de hele omtrek goed op het spanraam van het volgelaatsmasker zit.
- Oude, grote voorzetvenster uit het laschild demonteren.
- Voorzetvenster (3) en onbeschadigd beschermend lasfilter (2) onder de houderklemmen (5) van de adapter (4) plaatsen.
- Lasschild openen.
- Adapter in het lasschild plaatsen. Adapter aan één kant onder de bevestigingsnokjes (6) schuiven. Aan de andere kant de bevestigingsnokjes open buigen en de adapter onder de bevestigingsnokjes laten inklikken. Let erop dat de adapter in de goede richting geplaatst is: als het lasschild gesloten is, moet het smalle verbindingstuk van de adapter naar beneden wijzen.
- Lasschild sluiten.

Gebruik

- Volgelaatsmasker en adembeschermingsmiddel opdoen²⁾.
- Verzeker u ervan dat de Dräger Lasbescherming EN gesloten is.

⚠ VOORZICHTIG
Bij soldeer- en laswerkzaamheden moet u de juiste beschermende kleding voor hoofd en lichaam dragen.

Na gebruik

- Lasschild openen.
- Dräger Lasbescherming EN eerst aan de ene kant, dan aan de andere kant van het volgelaatsmasker aftrekken.

Reiniging

- Dräger Lasbescherming EN met een vochtige doek reinigen. Geen oplosmiddelen zoals aceton, alcohol o.i.d. gebruiken.

Opslag

Dräger Lasbescherming EN droog en stofvrij opslaan bij maximaal 40 °C.

Bestellijst

Benaming en beschrijving	Bestelnummer
Lasbescherming	40 53 437
Adapter	R 57 308
Accessoires	
Voorzetvenster	R 55 118
Beschermend lasfilter nummer 9	R 55 349
Beschermend lasfilter nummer 10	R 55 052
Beschermend lasfilter nummer 11	R 55 078
Beschermend lasfilter nummer 12	R 55 468
Beschermend lasfilter nummer 13	R 55 429
Beschermend lasfilter, automatisch, 9 tot 13 variabel	R 55 559
Beschermend lasfilter, automatisch, fix	R 55 353

no - Bruksanvisning

For din sikkerhet

Følg bruksanvisningen

All anvendelse av Dräger sveisemaske forutsetter at denne bruksanvisningen er godt kjent og følges nøye. Dräger sveisemaske EN er kun ment for forskriftsmessig bruksområde.

Beskrivelse/bruksområde

Dräger sveisemaske EN består av en vernemaske med adapter for forsatsglass og sveise-beskyttelsesfilter etter DIN EN 166. Når et egnet sveise-beskyttelsesfilter er satt inn, vil Dräger sveisemaske EN beskytte øynene mot optisk stråling ved lodding og sveising. Ved bruk settes den på en helmaske med metall-spennramme (f.eks. Dräger Panorama Nova, Dräger CDR 4500, Dräger X-plore® 5500 eller Dräger X-plore® 6000).

Dräger sveisemaske EN er testet og godkjent i samsvar med EN 175.

Begrensning av bruksområde

Dräger sveisemaske EN kan beukes ved maskimal omgivelsestemperatur på 40 °C.

Den er ike ment for bruk ved varmestraling eller flammepåvirkning.

Hva er hva

- | | | | |
|---|---------------------------|---|--------------|
| 1 | Vernemaske | 3 | Forsatsglass |
| 2 | Sveise-beskyttelsesfilter | 4 | Adapter |

Forberedelser for bruk

- Sett vernemasken (1) på en side av spennrammen til helmasken.
- Vernemasken skyves inn på den andre siden av spennrammen på helmasken. Hjelp eventuelt til med en skrutrekker. Pass da på at vindusplaten på helmasken ikke får riper.
- Rett inn vernemasken slik at den sitter riktig hele veien rundt på spennrammen på helmasken.
- Demonter gammel, stor forsatsplate fra beskyttelsesplaten.
- Forsatsglass (3) og uskadet sveise-beskyttelsesfilter (2) settes inn under holdevinkel (5) på adapteren (4).
- Åpne vernemaske.
- Adapter settes inn i vernemasken. Adapter skyves inn under festeknasten (6) på ene siden. På den andre siden bøyes festeknasten opp og adapteren føres i lås under festeknasten. Pass da på at adapteren er satt inn riktig hele veien rundt: Når vernemasken er lukket skal det smale trinnet på adapteren peke nedover.

- Lukk vernemasken.

Bruk

- Ta på helmaske med pusteapparat³⁾.
- Forsikre deg om at Dräger sveisemaske EN er lukket.

⚠ FORSIKTIG
Ved lodding og sveising, bruk egnet hode- og kroppsvern.

Etter bruk

- Åpne vernemaske.
- Trekk Dräger sveisemaske EN først av på ene siden av helmasken, deretter på den andre siden.

Rengjøring

- Dräger sveisemaske EN rengjøres med en fuktig klut. Ikke bruk løsemidler som aceton, alkohol og lignende.

Lagring

Dräger sveisemaske EN skal lagres størt og støvfritt ved maks. 40 °C.

Bestillingsliste

Betegnelse og beskrivelse	Bestillingsnr.
Sveisemaske	40 53 437
Adapter	R 57 308
Tilbehør	
Forsatsglass	R 55 118
Sveise-beskyttelsesfilter trinn 9	R 55 349
Sveise-beskyttelsesfilter trinn 10	R 55 052
Sveise-beskyttelsesfilter trinn 11	R 55 078
Sveise-beskyttelsesfilter trinn 12	R 55 468
Sveise-beskyttelsesfilter trinn 13	R 55 429
Sveise beskyttelsesfilter, automatisk, variabel 9 til 13	R 55 559
Sveise-beskyttelsesfilter, fix	R 55 353

sv - Bruksanvisning

För din egen säkerhet

Följ bruksanvisningen

All hantering av Dräger svetsskydd EN förutsätter att du läst igenom denna bruksanvisning noggrant. Dräger svetsskydd EN är endast avsedd för beskriven användning.

Beskrivning/användningsändamål

Dräger svetsskydd EN består av en skyddsskärm med adapter för försättskiva och svetsskyddsfilter enligt DIN EN 166. När ett lämpligt svetsskyddsfilter används skyddar Dräger svetsskydd EN ögonen mot optisk strålning vid lödnings- och svetsarbeten. För användning sätts den på en helmask med metallspännram (t.ex. Dräger Panorama Nova, Dräger CDR 4500, Dräger X-plore® 5500 eller Dräger X-plore® 6000).

Dräger svetsskydd EN har kontrollerats och godkänts med stöd av EN 175.

Begränsning av användningsändamål

Dräger svetsskydd EN kan användas vid en maximal omgivningstemperatur på 40 °C. Det är inte avsett att användas vid varmestralning eller i kontakt med lagor.

Vad är vad?

- | | | | |
|---|-------------------|---|--------------|
| 1 | Skyddsskärm | 3 | Försättskiva |
| 2 | Svetsskyddsfilter | 4 | Adapter |

Förberedelser för användning

- Sätt på skyddsskärmen (1) på ena sidan på helmaskens spännram.
- Låt skyddsskärmen glida på den andra sidan av helmaskens spännram. Stöd ev. med en skruvmejsel. Var försiktig så att siktskivan på helmasken inte repas.
- Rikta skyddsskärmen så att den sitter korrekt runt om på helmaskens spännram.
- Demontera den gamla, stora försättskivan från skyddsskärmen.
- Sätt i försättskiva (3) och oskadat svetsskyddsfilter (2) under adaptorns (4) fästvinkel (5).
- Öppna skyddsskärmen.
- Sätt i adaptern i skyddsskärmen. Skjut på adaptern på den ena sidan under fästklacken (6). Böj upp fästklacken på den andra sidan och låt adaptern haka fast. Kontrollera så att adaptern är korrekt isatt: När skyddsskärmen är stängd ska adaptorns smala stag peka nedåt.
- Stäng skyddsskärmen.

Användning

- Sätt på helmasken och andningskyddsapparaten⁴⁾.
- Kontrollera att Dräger svetsskydd EN är stängt.

⚠ FÖRSIKTIG
Bär lämpligt huvud- och kroppsskydd vid lödnings- och svetsarbeten.

Efter användning

- Öppna skyddsskärmen.
- Dra först av Dräger svetsskydd EN från den ena sidan och därefter från den andra sidan av helmasken.

Rengöring

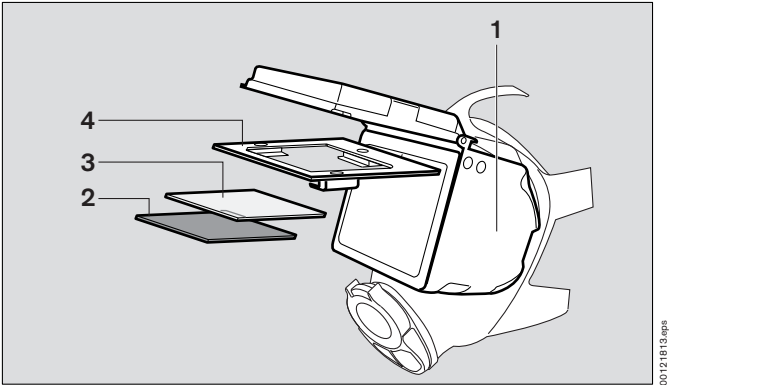
- Rengör Dräger svetsskydd EN med en fuktig trasa. Använd inga lösningsmedel som aceton, alkohol o dyl.

Lagring

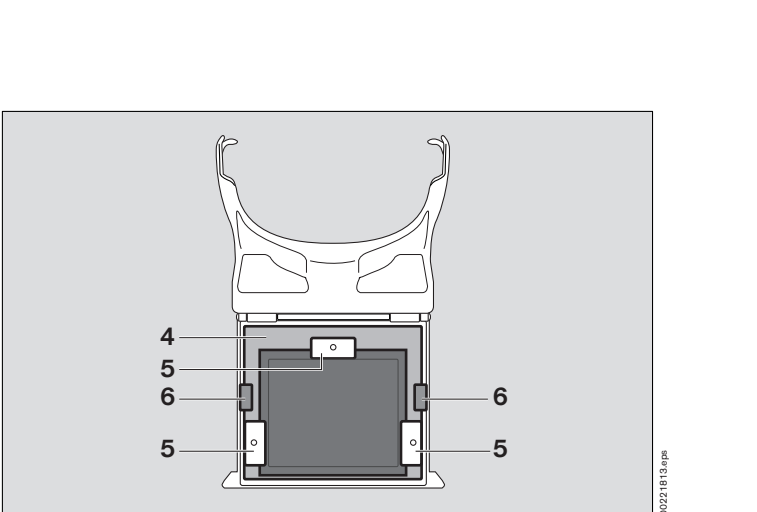
Torka Dräger svetsskydd EN och förvara det dammfritt vid max 40 °C.

Ordersedel

Benämning och beskrivning	Best.nr.
Svetsskydd	40 53 437
Adapter	R 57 308
Tillbehör	
Försättskiva	R 55 118
Svetsskyddsfilter steg 9	R 55 349
Svetsskyddsfilter steg 10	R 55 052
Svetsskyddsfilter steg 11	R 55 078
Svetsskyddsfilter steg 12	R 55 468
Svetsskyddsfilter steg 13	R 55 429
Svetsskyddsfilter, automatiskt, 9 till 13 variabelt	R 55 559
Svetsskyddsfilter, automatiskt, fast	R 55 353



00121113.jpg



00221113.jpg

^[1] Seguir as instruções de utilização relevantes!

^[2] Bijbehorende gebruiksaanwijzing opvolgen!

^[3] Følg tilhørende bruksanvisning!

^[4] Beakta tillhörande bruksanvisning.