



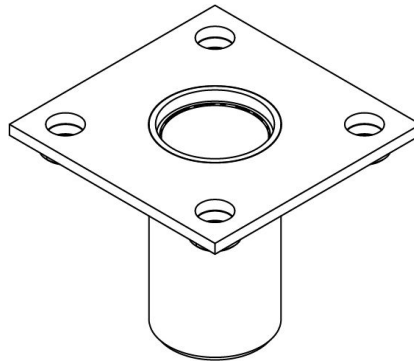
3M™ DBI-SALA® Flush Mount Davit Base

Tech Data Sheet

Form Number: 1300-3661A, Revision: 2

| | |
|--------------------------|------------------|
| Part Numbers | 8000091, 8000092 |
| User Instructions | 5903661 |

The user must read all instructions before using this product. See the user instructions for more information.



Product Overview

This product is intended to be used as a part of a complete davit system. Davit bases serve as the portion of the davit system that helps secure it to the ground.

When used with a compatible davit as part of a davit system, the davit base aligns with the following standards and regulations.

- OSHA 29 CFR 1910.140, 1926.502
- EN 795:2012 (Type A)
- CEN/TS 16415:2013 (Type A)
- EN 1496:2006 (Clause 4.6)
- AS/NZS 5532:2013

This davit base is compatible only with the following 3M davit models.

| Compatible Davit Models | Davit User Instruction |
|-------------------------|------------------------|
| 8000107 | 5908417 |
| 8000108 | 5908417 |
| 8000130 | 5908364 |
| 8000131 | 5908364 |

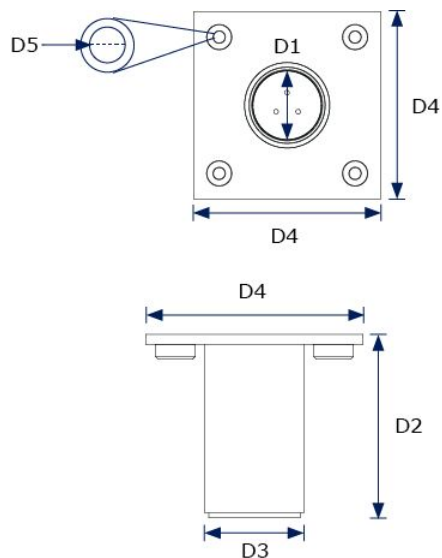
The davit base is also compatible with any of the mast extensions identified for use with the davit model. Only one mast extension may be used with the system at a time.

Product Specifications

| | |
|---|---|
| Product Weight | 27.3 lb. (12.4 kg) |
| Material Handling Capacity¹ | 750 lb. (340 kg) |
| Mast Rotation | 360 degrees |
| Materials² | 8000091: Galvanized steel 8000092: Stainless steel 304 |

Dimensions

| Model | D1 | D2 | D3 | D4 | D5 |
|---------|-------------------|-------------------|-------------------|--------------------|--------------------|
| 8000091 | 4.0 in. (10.2 cm) | 9.5 in. (24.2 cm) | 5.0 in. (12.7 cm) | 11.0 in. (27.9 cm) | 0.69 in. (17.5 mm) |
| 8000092 | 4.0 in. (10.2 cm) | 9.5 in. (24.2 cm) | 5.0 in. (12.7 cm) | 11.0 in. (27.9 cm) | 0.69 in. (17.5 mm) |



¹ 3M permits use of this product for material handling as directed. Local regulations or standards may have additional restrictions or may regulate using fall protection equipment for material handling.

² Liner fixed to sleeve with silicon.

Installation Requirements

The davit base must be secured to a level anchorage structure meeting the strength requirements specified in its user instructions.

| | |
|--------------------|-----------------------------|
| Moment Load | 136,400 in-lb. (15.41 kN*m) |
|--------------------|-----------------------------|

The central container should be placed in a drilled hole meeting the required specifications. The davit base should then be secured using fasteners meeting the installation requirements.

| | |
|---------------------|---|
| Drilled hole | Concrete surface, 5.06 in. (128.5 mm) in diameter |
| Fasteners | Epoxy or construction adhesive and 5/8-in. (16 mm) hardware × 4 |

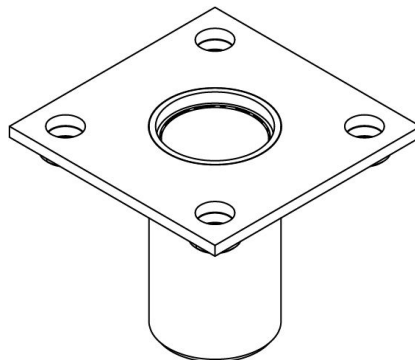
3M™ DBI-SALA® Основа за кран тип Davit с вграден монтаж

Техническа спецификация

Номер на формуляра: 1300-3661А, редакция: 2

| | |
|---------------------------|------------------|
| Номера на части | 8000091, 8000092 |
| Инструкции за потребителя | 5903661 |

Преди да използва този продукт, потребителят трябва да прочете всички инструкции. За повече информация, вижте инструкциите за потребителя.



Общ преглед на продукта

Този продукт е предназначен за използване като част от цялостна система кранове тип Davit. Основите на крановете служат като част от системата от кранове, която помага да се закрепят към земята.

Когато се използва със съвместим кран тип Davit като част от системата кранове тип Davit, основата на кран тип Davit е в съответствие със следните стандарти и разпоредби.

- OSHA 29 CFR 1910.140, 1926.502
- EN 795:2012 (тип А)
- CEN/TS 16415:2013 (тип А)
- EN 1496:2006 (точка 4.6)
- AS/NZS 5532:2013

Основата на този вид кран тип Davit е съвместима със следните 3М модели кранове тип Davit.

| Съвместими модели кранове тип Davit | Инструкция за потребителя на кран тип Davit |
|-------------------------------------|---|
| 8000107 | 5908417 |
| 8000108 | 5908417 |
| 8000130 | 5908364 |
| 8000131 | 5908364 |

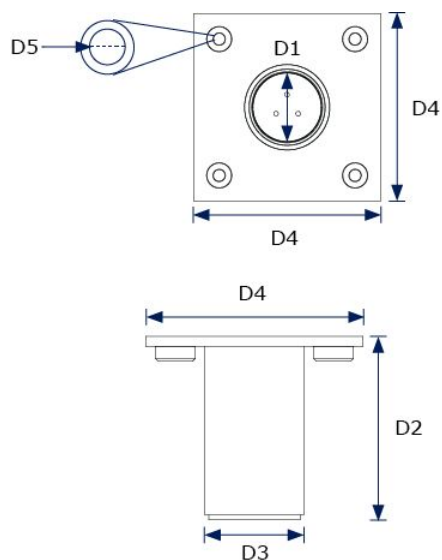
Основата на крана тип Davit също е съвместима с всяко от удължителите на мачтата, идентифицирани за използване с модела кран тип Davit. Със системата може да се използва само един удължител на мачтата наведнъж.

Технически данни за продукта

| | |
|--|---|
| Тегло на продукта | 12,4 kg (27.3 lb) |
| Капацитет за обработка на материали ³ | 340 kg (750 lb.) |
| Завъртане на мачтата | 360 градуса |
| Материали ⁴ | 8000091: Поцинкована стомана 8000092: Неръждаема стомана 304 |

Размери

| Модел | D1 | D2 | D3 | D4 | D5 |
|---------|----------------------|----------------------|----------------------|-----------------------|----------------------|
| 8000091 | 10,2 cm (4,0 in.) | 24,2 cm (9.5 in.) | 12,7 cm (5.0 in.) | 27,9 cm (11.0 in.) | 17,5 мм (0,69 in) |
| 8000092 | 10,2 cm (4,0 in.) | 24,2 cm (9.5 in.) | 12,7 cm (5.0 in.) | 27,9 cm (11.0 in.) | 17,5 мм (0,69 in) |



³ ЗМ позволява използването на този продукт за обработка на материали според указанията. Местните разпоредби или стандарти може да имат допълнителни ограничения или да регулират използването на оборудване за защита срещу падане за обработка на материали.

⁴ Втулка, закрепена към маншета със силикон.

Изисквания за монтаж

Основата на крана тип Davit трябва да бъде закрепена към равна, закотвяща структура, отговаряща на изискванията за якост, посочени в инструкциите за потребителя.

| | |
|----------------------|-----------------------------|
| Моментно натоварване | 136 400 in-lb. (15,41 kN*m) |
|----------------------|-----------------------------|

Централният контейнер трябва да се постави в пробит отвор, отговарящ на необходимите спецификации. След това основата на крана трябва да бъде закрепена с помощта на гайки, отговарящи на изискванията за монтаж.

| | |
|-------------------|---|
| Пробит отвор | Бетонна повърхност, 128,5 mm (5.06 in.) в диаметър |
| Крепешни елементи | Епоксидна смола или строително лепило и 5/8-инчов (16 mm) изделие x 4 |

Глобална гаранция на продукта, ограничено средство за защита и ограничение на отговорността

Гаранция: Следващият текст заменя всички гаранции или условия, изрични или косвени, включително косвени гаранции или условия за продаваемост или пригодност за определена цел.

Освен ако не е посочено друго в местното законодателство, продуктите на 3M за височинна защита имат гаранция срещу производствени дефекти в изработката и на материалите за период от една година от датата на монтажа или първата употреба от първоначалния собственик.

Ограничено средство за защита: След писмено уведомление до 3M, 3M ще поправи или замени всеки продукт, за който прецени, че има производствен дефект в изработката или на материалите. 3M си запазва правото да изиска връщането на продукт до завод на производителя за оценка на гаранционните претенции. Тази гаранция не покрива повреда на продукта поради износване, злоупотреба, неправилна употреба, повреда при транспорт, неправилна поддръжка на продукта или друга повреда извън контрола на 3M. Само 3M ще взема решение за състоянието на продукт и възможностите за гаранция.

Тази гаранция се прилага само за първоначалния купувач и е единствената приложима гаранция за продукти на 3M за защита от падане. При нужда от помощ, моля, свържете се с отдела за обслужване на клиенти на 3M за Вашия регион.

Ограничение на отговорността: До степента, разрешена от местното законодателство, 3M не носи отговорност за никакви косвени, случайни, специални или последващи повреди, включително, но не само, загуба на печалби, свързани по какъвто и да е начин с продуктите, независимо от предявеното правно основание.

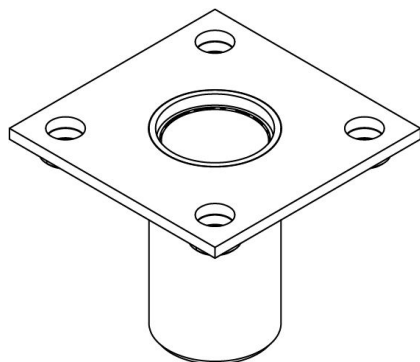
3M™ DBI-SALA® Vestavná základna zdvihacího systému

Technický list

Číslo vzoru: 1300-3661A, verze: 2

| | |
|-----------------|------------------|
| Čísla dílů | 8000091, 8000092 |
| Návod k použití | 5903661 |

Před použitím tohoto produktu musí uživatel prostudovat veškeré pokyny. Další informace najdete v návodu k použití.



Přehled produktu

Tento produkt je určen k použití v rámci kompletního zdvihacího systému. Základna zdvihacího zařízení je součástí, která uchycuje zdvihací zařízení k podkladu.

Při použití s kompatibilním zdvihacím zařízením v rámci zdvihacího systému je základna zdvihacího zařízení v souladu s těmito normami a předpisy.

- OSHA 29 CFR 1910.140, 1926.502
- EN 795:2012 (typ A)
- CEN/TS 16415:2013 (typ A)
- EN 1496:2006 (článek 4.6)
- AS/NZS 5532:2013

Základna zdvihacího zařízení je kompatibilní pouze s těmito modely zdvihacího zařízení.

| Kompatibilní modely zdvihacího systému | Návod k použití zdvihacího systému |
|--|------------------------------------|
| 8000107 | 5908417 |
| 8000108 | 5908417 |
| 8000130 | 5908364 |
| 8000131 | 5908364 |

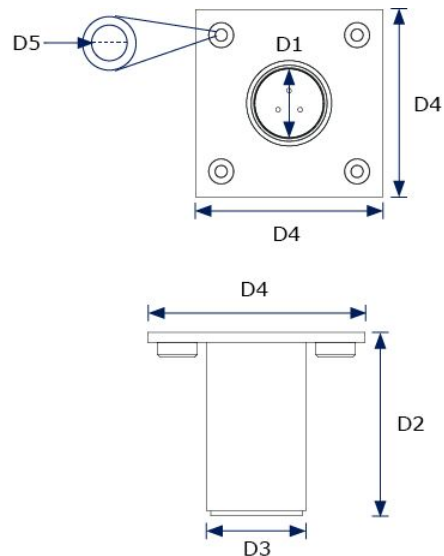
Základna zdvihacího zařízení je také kompatibilní s kterýmkoli nástavcem sloupku předepsaným pro použití spolu s modelem zdvihacího zařízení. V rámci systému lze vždy používat pouze jeden nástavec sloupku.

Specifikace produktu

| | |
|--|---|
| Hmotnost výrobku | 27,3 lb (12,4 kg) |
| Nosnost při manipulaci s materiálem ⁵ | 750 lb (340 kg) |
| Otáčení sloupku | 360° |
| Materiály ⁶ | 8000091: Pozinkovaná ocel 8000092: Nerezová ocel 304 |

Rozměry

| Model | D1 | D2 | D3 | D4 | D5 |
|---------|------------------|------------------|------------------|-------------------|-------------------|
| 8000091 | 4,0 in (10,2 cm) | 9,5 in (24,2 cm) | 5,0 in (12,7 cm) | 11,0 in (27,9 cm) | 0,69 in (17,5 mm) |
| 8000092 | 4,0 in (10,2 cm) | 9,5 in (24,2 cm) | 5,0 in (12,7 cm) | 11,0 in (27,9 cm) | 0,69 in (17,5 mm) |



⁵ Společnost 3M povoluje použití tohoto produktu k manipulaci s materiálem podle pokynů. Je možné, že platné předpisy nebo normy obsahují další omezení nebo regulují používání zařízení na ochranu proti pádu při manipulaci s materiálem.

⁶ Vložka připevněná k rukávu silikonem.

Požadavky na montáž

Základna zdvihacího zařízení musí být připevněna k rovné kotevní konstrukci, která plní požadavky na pevnost uvedené v návodu k použití.

| | |
|---------------------------|---------------------------|
| Momentové zatížení | 136 400 in lb (15,41 kNm) |
|---------------------------|---------------------------|

Centrální nádoba musí být umístěna ve vyvrtaném otvoru splňujícím potřebné parametry. Základnu zdvihacího systému je nutno zajistit upevňovacími prvky, které plní požadavky na montáž.

| | |
|-------------------------|---|
| Vyvrtaný otvor | Betonový povrch o průměru 5,06 in (128,5 mm) |
| Upevňovací prvky | Epoxidové nebo stavební lepidlo a spojovací materiál 5/8 in (16 mm), 4 ks |

Globální záruka na výrobek, omezené opravné prostředky a omezení odpovědnosti

Záruka: Následující záruka nahrazuje veškeré záruky nebo podmínky, ať již výslovné nebo implicitní, a to včetně implicitních záruk nebo podmínek prodejnosti nebo vhodnosti pro daný účel.

Nestanoví-li místní zákony jinak, vztahuje se tato záruka na výrobky společnosti 3M pro ochranu proti pádu na tovární vady ve zpracování a materiálech po dobu jednoho roku ode dne instalace nebo prvního použití původním majitelem.

Omezené opravné prostředky: Společnost 3M na základě písemného upozornění poslaného společností 3M opraví nebo nahradí jakýkoli výrobek, u něhož společnost 3M shledá tovární vadu ve zpracování nebo materiálech. Společnost 3M si vyhrazuje právo požadovat, aby byl výrobek vrácen do jejího zařízení pro posouzení záručních reklamací. Tato záruka se netýká poškození výrobku z důvodu opotřebení, zneužití, nesprávného použití, poškození při přepravě, neprovádění údržby výrobku nebo jiných škod, které jsou mimo kontrolu společnosti 3M. Společnost 3M bude výhradním posuzovatelem stavu výrobku a možností záruky.

Tato záruka se vztahuje pouze na původního kupujícího a jedná se o jedinou záruku, která se vztahuje na výrobky společnosti 3M pro ochranu proti pádu. Potřebujete-li pomoci, obraťte na oddělení zákaznických služeb společnosti 3M ve svém regionu.

Omezení odpovědnosti: V rozsahu povoleném místními zákony neodpovídá společnost 3M žádným způsobem za žádné nepřímé, náhodné, zvláštní či následné škody, a to mimo jiné včetně ušlého zisku, které se týkají výrobků, bez ohledu na uplatněný právní výklad.

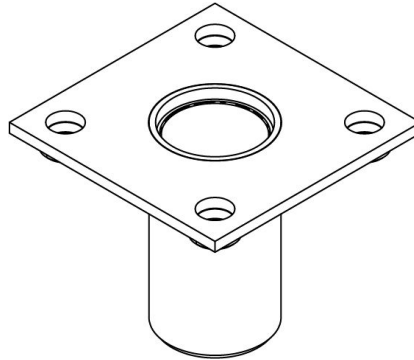
3M™ DBI-SALA® lige monteret Davit-base

Teknisk datablad

Formularnummer: 1300-3661A, Revision: 2

| | |
|-------------------------|------------------|
| Delnumre | 8000091, 8000092 |
| Brugervejledning | 5903661 |

Před použitím tohoto produktu musí uživatel prostudovat veškeré pokyny. Další informace najdete v návodu k použití.



Produktoversigt

Tento produkt je určen k použití v rámci kompletního zdvihacího systému. Základna zdvihacího zařízení je součástí, která uchycuje zdvihací zařízení k podkladu.

Při použití s kompatibilním zdvihacím zařízením v rámci zdvihacího systému je základna zdvihacího zařízení v souladu s těmito normami a předpisy.

- OSHA 29 CFR 1910.140, 1926.502
- EN 795:2012 (Type A)
- CEN/TS 16415:2013 (Type A)
- EN 1496:2006 (afsnit 4.6)
- AS/NZS 5532:2013

Základna zdvihacího zařízení je kompatibilní pouze s těmito modely zdvihacího zařízení.

| Kompatible Davit-modeller | Brugsanvisning til Davit |
|---------------------------|--------------------------|
| 8000107 | 5908417 |
| 8000108 | 5908417 |
| 8000130 | 5908364 |
| 8000131 | 5908364 |

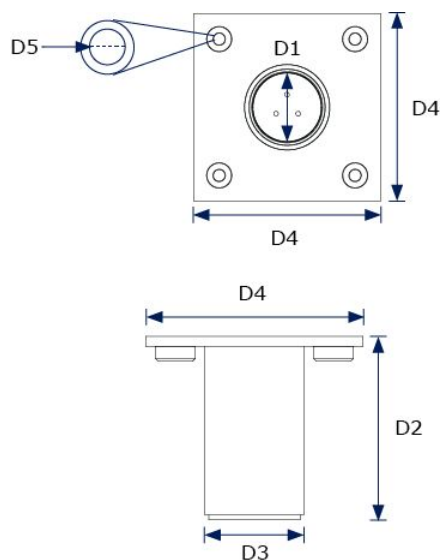
Základna zdvihacího zařízení je také kompatibilní s kterýmkoli nástavcem sloupku předepsaným pro použití spolu s modelem zdvihacího zařízení. V rámci systému lze vždy používat pouze jeden nástavec sloupku.

Produktspecifikationer

| | |
|--|---|
| Produktvægt | 27,3 lb. (12,4 kg) |
| Materialehåndteringskapacitet⁷ | 750 lb. (340 kg) |
| Masterotation | 360 grader |
| Materiale⁸ | 8000091: Galvaniseret stål 8000092: Rustfri stål 304 |

Dimensioner

| Model | D1 | D2 | D3 | D4 | D5 |
|---------|----------------|----------------|----------------|-----------------|-----------------|
| 8000091 | 4,0" (10,2 cm) | 9,5" (24,2 cm) | 5,0" (12,7 cm) | 11,0" (27,9 cm) | 0,69" (17,5 mm) |
| 8000092 | 4,0" (10,2 cm) | 9,5" (24,2 cm) | 5,0" (12,7 cm) | 11,0" (27,9 cm) | 0,69" (17,5 mm) |



⁷ Společnost 3M povoluje použití tohoto produktu k manipulaci s materiálem podle pokynů. Je možné, že platné předpisy nebo normy obsahují další omezení nebo regulují používání zařízení na ochranu proti pádu při manipulaci s materiálem.

⁸ liner fastgjort til muffen med silikone.

Monteringskrav

Základna zdvihacího zařízení musí být připevněna k rovné kotevní konstrukci, která plní požadavky na pevnost uvedené v návodu k použití.

| | |
|-------------------------|-----------------------------|
| Momentbelastning | 136.400 in-lb. (15,41 kN*m) |
|-------------------------|-----------------------------|

Midterbeholderen skal placeres i et boret hul, der opfylder de krævede specifikationer. Davit-basen skal derefter sikres ved hjælp af fastgørelseselementer, der opfylder monteringskravene.

| | |
|------------------------------|--|
| Boret hul | Betonoverflade, 5,06" (128,5 mm) i diameter |
| Fastgørelseselementer | Epoxy eller konstruktionslim og 5/8" (16 mm) hardware x 4 |

Global produktgaranti, begrænsede retsmidler og ansvarsbegrænsning

Garanti: Følgende erstatter alle garantier eller betingelser, udtrykkelige eller underforståede, herunder de underforståede garantier eller betingelser for salgbarhed eller egnethed til et specifikt formål.

Bortset fra hvad der sikres ved gældende love, er 3M's produkter til faldsikring omfattet af en garanti mod fabriksdefekter i den håndværksmæssige udførelse og materialer i en periode på et år fra monteringsdatoen eller den første ejers ibrugtagningsdato.

Begrænsede retsmidler: Ved skriftlig henvendelse til 3M vil 3M reparere eller erstatte ethvert produkt, der af 3M vurderes at have en fabriksdefekt i den håndværksmæssige udførelse eller materialer. 3M forbeholder sig ret til at kræve produktet returneret til dets anlæg for at vurdere krav om garanti. Denne garanti dækker ikke skade på produktet der skyldes slid, misbrug, forkert brug, transportskade, manglende vedligeholdelse af produktet eller anden skade uden for 3M's kontrol. 3M vil alene fastslå produktets tilstand og mulighederne for garanti.

Denne garanti gælder kun for den oprindelige køber og er den eneste garanti gældende for 3M's produkter til faldsikring. Kontakt 3M's kundeserviceafdeling i dit område for at få hjælp.

Ansvarsbegrænsning: I den udstrækning det tillades af lokale love, er 3M ikke ansvarlig for nogen indirekte, tilfældige, specielle eller påfølgende skader, herunder men ikke begrænset til tab af fortjeneste, der på nogen måde er relateret til produkterne uanset den udlagte juridiske teori.

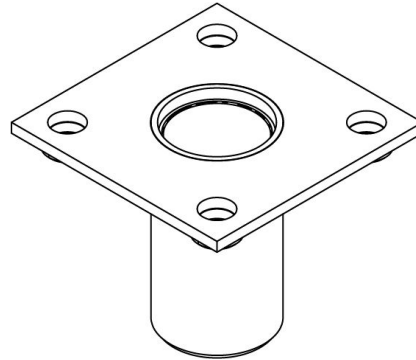
3M™ DBI-SALA® Auslegersockel für die Unterputzmontage

Technisches Datenblatt

Formularnummer: 1300-3661A, Überarbeitung: 2

| | |
|---------------------------|------------------|
| Teilenummern | 8000091, 8000092 |
| Gebrauchsanleitung | 5903661 |

Der Benutzer muss alle Anweisungen lesen, bevor er dieses Produkt verwendet. Weitere Informationen finden Sie in der Gebrauchsanweisung.



Produktübersicht

Dieses Produkt ist für den Einsatz als Teil eines vollständigen Schwenkkran-Systems vorgesehen. Auslegersockel sind der Teil des Mastauslegersystems, der seine Befestigung am Boden gewährleistet.

Bei Verwendung mit einem kompatiblen Schwenkkran als Teil eines Schwenkkran-Systems entspricht der Auslegersockel den folgenden Normen und Vorschriften.

- OSHA 29 CFR 1910.140, 1926.502
- EN 795:2012 (Typ A)
- CEN/TS 16415:2013 (Typ A)
- DE 1496:2006 (Klausel 4.6)
- AS/NZS 5532:2013

Alle Schwenkkran-Modelle sind nur mit den folgenden 3M Auslegersockel-Modellen kompatibel.

| Kompatible Mastauslegermodelle | Gebrauchsanweisung des Mastauslegers |
|--------------------------------|--------------------------------------|
| 8000107 | 5908417 |
| 8000108 | 5908417 |
| 8000130 | 5908364 |
| 8000131 | 5908364 |

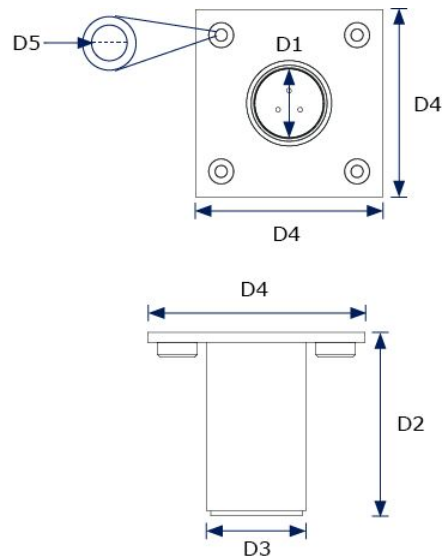
Der Auslegersockel ist auch mit allen Mastverlängerungen kompatibel, die für die Verwendung mit dem Schwenkkran-Modell identifiziert wurden. Es darf bei jeder Verwendung nur eine Mastverlängerung mit dem System verwendet werden.

Produktspezifikationen

| | |
|--|---|
| Produktgewicht | 12,4 kg (27,3 lb.) |
| Materialförderkapazität⁹ | 340 kg (750 lb.) |
| Mastdrehung | 360 Grad |
| Materialien¹⁰ | 8000091: Verzinkter Stahl 8000092: Edelstahl 304 |

Abmessungen

| Modell | D1 | D2 | D3 | D4 | D5 |
|---------|--------------------|--------------------|--------------------|---------------------|---------------------|
| 8000091 | 10,2 cm (4,0 Zoll) | 24,2 cm (9,5 Zoll) | 12,7 cm (5,0 Zoll) | 27,9 cm (11,0 Zoll) | 17,5 mm (0,69 Zoll) |
| 8000092 | 10,2 cm (4,0 Zoll) | 24,2 cm (9,5 Zoll) | 12,7 cm (5,0 Zoll) | 27,9 cm (11,0 Zoll) | 17,5 mm (0,69 Zoll) |



⁹ 3M gestattet die Verwendung dieses Produkts für den Materialhandhabung entsprechend den Anweisungen. Lokale Vorschriften oder Normen können zusätzliche Einschränkungen festlegen oder die Verwendung von Ausrüstung gegen Absturz bei der Materialhandhabung regulieren.

¹⁰ Futter mit Silikon an Steigschutzläufer befestigt.

Montageanforderungen

Der Auslegersockel muss auf einer ebenen Verankerungsstruktur befestigt werden, die den in der Bedienungsanleitung angegebenen Anforderungen an die Stärke entspricht.

| | |
|----------------------------|-----------------------------|
| Momentane Belastung | 136.400 in-lb. (15,41 kN*m) |
|----------------------------|-----------------------------|

Der zentrale Behälter sollte in ein Bohrloch gestellt werden, das den geforderten Spezifikationen entspricht. Der Auslegersockel sollte dann mit Befestigungselementen befestigt werden, die den Installationsanforderungen entsprechen.

| | |
|---------------------------|--|
| Bohrloch | Betonoberfläche, 5,06 Zoll (128,5 mm) Durchmesser |
| Befestigungsmittel | Epoxid- oder Montageklebstoff und 5/8-Zoll. (16 mm) Hardware x 4 |

Globale Produktgarantie, beschränkter Gewährleistungsbehelp und Haftungsbeschränkung

Garantie: Folgendes gilt stellvertretend für alle Garantien oder Bedingungen, einschließlich stillschweigend angenommener Garantien oder Bedingungen hinsichtlich der Tauglichkeit oder Eignung für einen bestimmten Zweck.

Soweit gesetzlich nicht anders vorgeschrieben, werden bei 3M Produkten für die Absturzsicherung werksseitige Mängel bei Verarbeitung und Material für einen Zeitraum von einem Jahr ab dem Datum der Installation oder der erstmaligen Benutzung durch den ursprünglichen Eigentümer garantiert.

Beschränkter Gewährleistungsbehelp: Nach schriftlicher Mitteilung an 3M wird 3M jedes Produkt ersetzen oder austauschen, bei dem durch 3M ein werkseitiger Material- oder Verarbeitungsfehler festgestellt wird. 3M behält sich das Recht vor, die Rücksendung des Produkts an das Werk zur Beurteilung der Garantieansprüche zu verlangen. Unter dieser Garantie sind keine Schäden am Produkt gedeckt, die auf Verschleiß, Missbrauch, Transportschäden, Versäumnis der Instandhaltung des Produkts oder sonstige außerhalb der Kontrolle von 3M liegende Schäden zurückzuführen sind. 3M trifft allein die Entscheidung über Produktzustand und Garantieoptionen.

Diese Garantie gilt ausschließlich für den ursprünglichen Käufer und ist die Einzige, die für Absturzsicherungsprodukte von 3M maßgeblich ist. Kontaktieren Sie bitte die Kundenserviceabteilung von 3M, um Unterstützung zu erhalten.

Haftungsbeschränkung: Soweit nach geltendem Recht zulässig, ist 3M nicht haftbar für unmittelbare, mittelbare, besondere Schäden oder Folgeschäden jeder Art, einschließlich von Verlust von Gewinn, der im Zusammenhang mit den Produkten entsteht, ungeachtet der angeführten Rechtslehre.

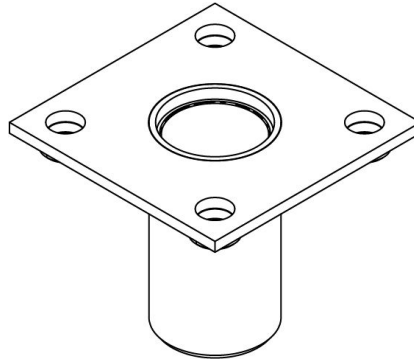
3M™ DBI-SALA® Βάση ανύψωσης χωνευτής τοποθέτησης

Φύλλο τεχνικών δεδομένων

Αριθμός εντύπου: 1300-3661A, Αναθεώρηση: 2

| | |
|---------------------|------------------|
| Αριθμοί εξαρτήματος | 8000091, 8000092 |
| Οδηγίες χρήσης | 5903661 |

Ο χρήστης πρέπει να διαβάσει όλες τις οδηγίες πριν χρησιμοποιήσει αυτό το προϊόν. Ανατρέξτε στις οδηγίες χρήσης για περισσότερες πληροφορίες.



Επισκόπηση προϊόντος

Αυτό το προϊόν προορίζεται να χρησιμοποιηθεί ως μέρος ενός πλήρους συστήματος ανύψωσης. Οι βάσεις ανύψωσης χρησιμεύουν ως τμήμα του συστήματος ανύψωσης που βοηθά στη συγκράτησή του στο έδαφος.

Όταν χρησιμοποιείται με ένα συμβατό μοντέλο ανύψωσης ως μέρος ενός συστήματος ανύψωσης, η βάση ανύψωσης ευθυγραμμίζεται με τα ακόλουθα πρότυπα και κανονισμούς.

- OSHA 29 CFR 1910.140, 1926.502
- EN 795:2012 (Τύπος A)
- CEN/TS 16415:2013 (Τύπος A)
- EN 1496:2006 (Ρήτρα 4.6)
- AS/NZS 5532:2013

Αυτή η βάση ανύψωσης είναι συμβατή μόνο με τα ακόλουθα μοντέλα ανύψωσης 3M.

| Συμβατά μοντέλα συστήματος ανύψωσης | Οδηγίες χρήσης συστήματος ανύψωσης |
|-------------------------------------|------------------------------------|
| 8000107 | 5908417 |
| 8000108 | 5908417 |
| 8000130 | 5908364 |
| 8000131 | 5908364 |

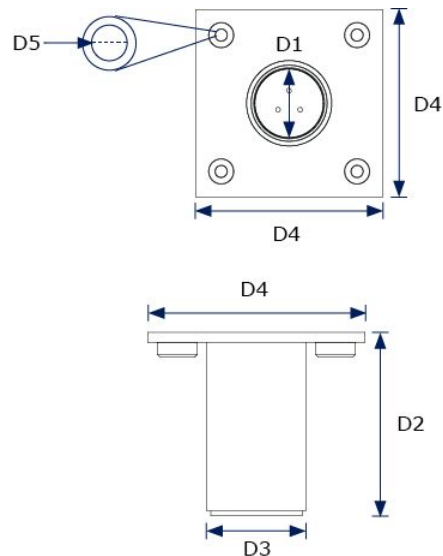
Η βάση ανύψωσης είναι επίσης συμβατή με οποιαδήποτε από τις επεκτάσεις ιστού που προσδιορίζονται για χρήση με το μοντέλο ανύψωσης. Μόνο μία προέκταση ιστού μπορεί να χρησιμοποιηθεί με το σύστημα οποιαδήποτε στιγμή.

Προδιαγραφές προϊόντος

| | |
|--|--|
| Βάρος προϊόντος | 12,4 κιλά (27,3 λίβρες) |
| Ικανότητα χειρισμού υλικών ¹¹ | 340 κιλά (750 λίβρες) |
| Περιστροφή ιστού | 360 μοίρες |
| Υλικά ¹² | 8000091: Γαλβανισμένο ατσάλι 8000092: Ανοξείδωτος χάλυβας 304 |

Διαστάσεις

| Μοντέλο | D1 | D2 | D3 | D4 | D5 |
|---------|-----------------------|-----------------------|-----------------------|------------------------|--------------------------|
| 8000091 | 10,2 εκ. (4,0 ίντσες) | 24,2 εκ. (9,5 ίντσες) | 12,7 εκ. (5,0 ίντσες) | 27,9 εκ. (11,0 ίντσες) | 17,5 χλστ. (0,69 ίντσες) |
| 8000092 | 10,2 εκ. (4,0 ίντσες) | 24,2 εκ. (9,5 ίντσες) | 12,7 εκ. (5,0 ίντσες) | 27,9 εκ. (11,0 ίντσες) | 17,5 χλστ. (0,69 ίντσες) |



¹¹ Η 3M επιτρέπει τη χρήση αυτού του προϊόντος για χειρισμό υλικών σύμφωνα με τις οδηγίες. Τοπικοί κανονισμοί ή πρότυπα ενδέχεται να επιβάλλουν πρόσθετους περιορισμούς ή να ρυθμίζουν τη χρήση εξοπλισμού προστασίας από πτώση για τον χειρισμό υλικών.

¹² Αφαιρούμενος προστατευτικός φορέας στερεωμένος στο κάλυμμα με σιλικόνη.

Απαιτήσεις εγκατάστασης

Η βάση ανύψωσης πρέπει να είναι ασφαλισμένη σε επίπεδη δομή αγκύρωσης η οποία πληροί τις απαιτήσεις αντοχής που καθορίζονται στις οδηγίες χρήσης της.

| | |
|---------------------|-----------------------------|
| Φορτίο ροπής | 136.400 in-lb. (15,41 kN*m) |
|---------------------|-----------------------------|

Η κεντρική θήκη πρέπει να τοποθετείται σε διάτρητη οπή που πληροί τις απαιτούμενες προδιαγραφές. Η βάση ανύψωσης πρέπει στη συνέχεια να ασφαλιστεί χρησιμοποιώντας συνδετήρες που πληρούν τις απαιτήσεις εγκατάστασης.

| | |
|---------------------|--|
| Διάτρητη οπή | Επιφάνεια σκυροδέματος, 128,5 χλστ. (5,06 ίντσες) σε διάμετρο |
| Ιμάντες | Εποξειδική ή κατασκευαστική κόλλα και 16 χλστ. (5/8 ιντσών) σιδηρικά × 4 |

Παγκόσμια εγγύηση προϊόντος, περιορισμένη αποκατάσταση και περιορισμός της ευθύνης

Εγγύηση: Τα ακόλουθα αντικαθιστούν όλες τις εγγυήσεις ή προϋποθέσεις, ρητές ή σιωπηρές, συμπεριλαμβανομένων των σιωπηρών εγγυήσεων ή προϋποθέσεων εμπνευστικότητας ή καταλληλότητας για συγκεκριμένο σκοπό.

Εκτός και αν ορίζεται διαφορετικά από την τοπική νομοθεσία, τα προϊόντα προστασίας από πτώσεις της 3M καλύπτονται από εγγύηση για τυχόν ελαττώματα λόγω κακοτεχνίας και υλικών για χρονική περίοδο ενός έτους από την ημερομηνία της εγκατάστασης ή της πρώτης χρήσης από τον πρώτο ιδιοκτήτη.

Περιορισμένη αποκατάσταση: Κατόπιν γραπτής ειδοποίησης στην 3M, η 3M θα επιδιορθώσει ή θα αντικαταστήσει οποιοδήποτε προϊόν κρίθηκε από την 3M ότι παρουσιάζει εργοστασιακό ελάττωμα λόγω κακοτεχνίας ή υλικών. Η 3M διατηρεί το δικαίωμα να απαιτήσει την επιστροφή του προϊόντος στις εγκαταστάσεις της για αξιολόγηση των αξιώσεων εγγύησης. Αυτή η εγγύηση δεν καλύπτει βλάβες προϊόντων λόγω φθοράς, κατάχρησης, κακής χρήσης, ζημίας κατά τη μεταφορά, αποτυχίας συντήρησης ή άλλης βλάβης πέραν του ελέγχου της 3M. Η 3M θα αποτελεί τον μοναδικό κριτή της κατάστασης του προϊόντος και των επιλογών εγγύησης.

Αυτή η εγγύηση ισχύει μόνο για τον αρχικό αγοραστή και είναι η μόνη εγγύηση που ισχύει για τα προϊόντα προστασίας από πτώσεις της 3M. Παρακαλούμε επικοινωνήστε με το τμήμα εξυπηρέτησης πελατών της 3M της περιοχής σας για βοήθεια.

Περιορισμός της ευθύνης: Στον βαθμό που επιτρέπεται από την τοπική νομοθεσία, η 3M δεν είναι υπεύθυνη για τυχόν έμμεσες, απρόβλεπτες, ειδικές ή επακόλουθες ζημιές που περιλαμβάνουν, αλλά δεν περιορίζονται σε απώλεια κερδών που σχετίζεται με οποιονδήποτε τρόπο με τα προϊόντα, ασχέτως της νομικής θεωρίας που προβάλλεται.

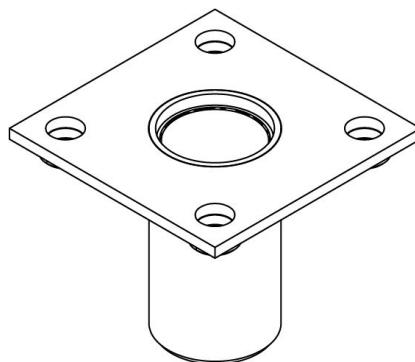
Base de montaje a ras del suelo para pescante 3M™ DBI-SALA®

Ficha técnica

N.º de formulario: 1300-3661A, Revisión: 2

| | |
|-----------------------------|------------------|
| Números de piezas | 8000091, 8000092 |
| Instrucciones de uso | 5903661 |

El usuario debe leer todas las instrucciones antes de utilizar este producto. Consulte las instrucciones de uso para obtener más información.



Visión general del producto

Este producto está diseñado para su uso como parte de un sistema de pescante completo. Las bases de pescante sirven como la parte del sistema de pescante que ayuda a asegurarlo al suelo.

Cuando se usa con un pescante compatible como parte de un sistema de pescante, la base del pescante se alinea con las siguientes normas y regulaciones.

- OSHA 29 CFR 1910.140, 1926.502
- EN 795:2012 (Tipo A)
- CEN/TS 16415:2013 (Tipo A)
- EN 1496:2006 (Cláusula 4.6)
- AS/NZS 5532:2013

Esta base de pescante solo es compatible con los siguientes modelos de pescante 3M.

| Modelos de pescante compatibles | Instrucciones de uso del pescante |
|---------------------------------|-----------------------------------|
| 8000107 | 5908417 |
| 8000108 | 5908417 |
| 8000130 | 5908364 |
| 8000131 | 5908364 |

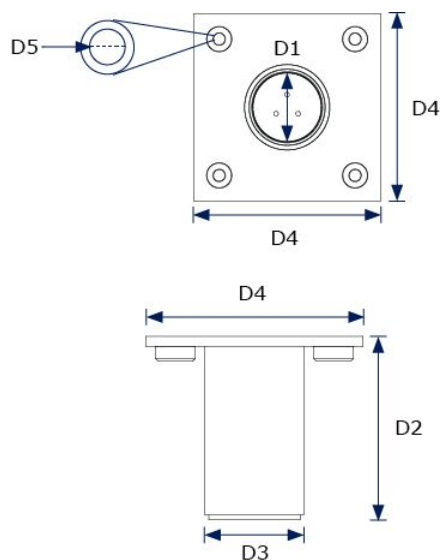
La base del pescante también es compatible con cualquiera de las extensiones de mástil identificadas para ser usadas con el modelo de pescante. Solo se puede utilizar una extensión de mástil a la vez con el sistema.

Especificaciones del producto

| | |
|---|---|
| Peso del producto | 12,4 kg (27,3 lb) |
| Capacidad de manipulación de materiales¹³ | 340 kg (750 lb) |
| Rotación del mástil | 360 grados |
| Materiales¹⁴ | 8000091: Acero galvanizado 8000092: Acero inoxidable 304 |

Dimensiones

| Modelo | D1 | D2 | D3 | D4 | D5 |
|---------|------------------|------------------|------------------|-------------------|-------------------|
| 8000091 | 4,0 in (10,2 cm) | 9,5 in (24,2 cm) | 5,0 in (12,7 cm) | 11,0 in (27,9 cm) | 0,69 in (17,5 mm) |
| 8000092 | 4,0 in (10,2 cm) | 9,5 in (24,2 cm) | 5,0 in (12,7 cm) | 11,0 in (27,9 cm) | 0,69 in (17,5 mm) |



¹³ 3M permite utilizar este producto para el uso de materiales según las indicaciones. Las regulaciones o normas locales pueden tener restricciones adicionales o pueden regular el uso de equipos de protección anticaídas para el uso de materiales.

¹⁴ Liner fijado con silicona al manguito.

Requisitos de instalación

La base del pescante debe estar asegurada a una estructura de anclaje plana que cumpla los requisitos de resistencia especificados en sus instrucciones de uso.

| | |
|-------------------------|------------------------------|
| Carga de momento | 136.400 in.-lb. (15,41 kN*m) |
|-------------------------|------------------------------|

El recipiente central debe colocarse en un agujero perforado que cumpla con las especificaciones requeridas. Seguidamente, la base del pescante debe asegurarse con sujeciones que cumplan con los requisitos de instalación.

| | |
|--------------------------|--|
| Agujero perforado | Superficie de hormigón, 128,5 mm (5,06 in) de diámetro |
| Sujeciones | Adhesivo epoxi o de construcción y equipos de 5/8 in (16 mm) × 4 |

Garantía global del producto, recurso limitado y limitación de la responsabilidad

Garantía: Las siguientes disposiciones prevalecerán sobre cualquier garantía o condición, expresa o implícita, incluidas las condiciones o garantías implícitas de comerciabilidad o idoneidad para un fin específico.

Salvo que la legislación local estipule lo contrario, los productos de protección contra caídas de 3M están garantizados contra defectos de fabricación de mano de obra y materiales durante un período de un año a partir de la fecha de instalación o del primer uso por parte del propietario original.

Compensación limitada: Tras recibir comunicación por escrito, 3M reparará o sustituirá los productos que considere que tienen un defecto de fabricación de mano de obra o materiales. 3M se reserva el derecho de exigir que el producto sea devuelto a sus instalaciones para evaluar las reclamaciones de garantía. Esta garantía no cubre los daños del producto por desgaste, abuso, mal uso, daños en el transporte, falta de mantenimiento del producto u otros daños ajenos al control de 3M. 3M será el único que juzgue el estado del producto y las opciones de garantía.

Esta garantía se aplica únicamente al comprador original y es la única garantía aplicable a los productos de protección anticaídas de 3M. Si necesita ayuda, póngase en contacto con el departamento de servicios de atención al cliente de 3M.

Limitación de responsabilidad: En la medida que lo permita la legislación local, 3m no se responsabilizará de manera alguna de los daños indirectos, fortuitos, especiales o resultantes; entre los que se incluyen la pérdida de ganancia, relativos a los productos independientemente de los fundamentos legales que se aleguen.

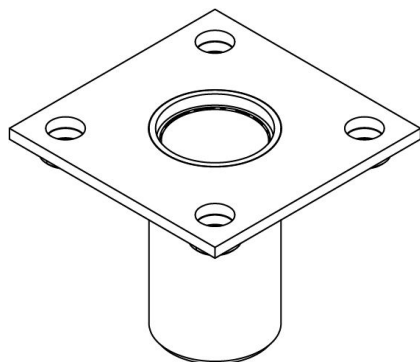
3M™ DBI-SALA® süvistatav taaveti alus

Tehniline andmeleht

Vormi number: 1300-3661A, Parandus: 2

| | |
|---------------|------------------|
| Osade numbrid | 8000091, 8000092 |
| Kasutusjuhend | 5903661 |

Kasutaja peab enne selle toote kasutamist läbi lugema kõik juhised. Lisateabe saamiseks vaadake kasutusjuhendit.



Toote ülevaade

See toode on ette nähtud kasutamiseks täieliku taavet-süsteemi osana. Taaveti alused toimivad taaveti-süsteemi osana, mis aitab seda maapinnale kinnitada.

Kui seda kasutatakse koos ühilduva taavetiga taaveti-süsteemi osana, vastab taaveti alus järgmistele standarditele ja eeskirjadele.

- OSHA 29 CFR 1910.140, 1926.502
- EN 795:2012 (tüüp A)
- CEN/TS 16415:2013 (tüüp A)
- EN 1496:2006 (punkt 4.6)
- AS/NZS 5532:2013

See taaveti alus ühildub vaid järgmiste 3M taavetite mudelitega.

| Ühilduvad taaveti mudelid | Taaveti kasutusjuhend |
|---------------------------|-----------------------|
| 8000107 | 5908417 |
| 8000108 | 5908417 |
| 8000130 | 5908364 |
| 8000131 | 5908364 |

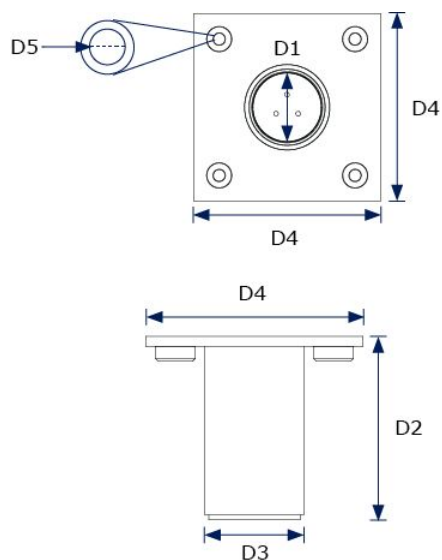
Taaveti alus ühildub ka kõigi taavetimudeliga kasutamiseks mõeldud mastipikendustega. Süsteemiga võib korraga kasutada ainult ühte mastipikendust.

Toote spetsifikatsioonid

| | |
|--|---|
| Toote mass | 27,3 naela (12,4 kg) |
| Materjalide kandevõime¹⁵ | 750 naela (340 kg) |
| Masti pöörlemine | 360 kraadi |
| Materjalid¹⁶ | 8000091: Galvaanitud teras 8000092: Roostevaba teras 304 |

Mõõtmed

| Mudel | D1 | D2 | D3 | D4 | D5 |
|---------|------------------------|------------------------|------------------------|-------------------------|------------------------|
| 8000091 | 10,2 cm (4,0 tolli) | 24,2 cm (9,5 tolli) | 12,7 cm (5,0 tolli) | 27,9 cm (11,0 tolli) | 17,5 mm (0,69 toll) |
| 8000092 | 10,2 cm (4,0 tolli) | 24,2 cm (9,5 tolli) | 12,7 cm (5,0 tolli) | 27,9 cm (11,0 tolli) | 17,5 mm (0,69 toll) |



¹⁵ 3M lubab seda toodet kasutada materjali käitlemiseks vastavalt juhistele. Kohalikel eeskirjadel või standarditel võivad olla täiendavad piirangud või need võivad reguleerida kukkumiskaitsevahendite kasutamist materjalide käitlemisel.

¹⁶ Silikooniga hülsi külge kinnitatud vooder.

Paigaldamise nõuded

Taaveti alus tuleb kinnitada tasasele ankurduskonstruktsioonile, mis vastab selle kasutusjuhendis sätestatud tugevusnõuetele.

| | |
|----------------------|----------------------------------|
| Koormusmoment | 136 400 tolli/naela (15,41 kN*m) |
|----------------------|----------------------------------|

Keskkonteiner tuleks asetada nõutavatele spetsifikatsioonidele vastavasse puuritud auku. Seejärel tuleks taaveti alus kinnitada paigaldusnõuetele vastavate kinnitusdetailidega.

| | |
|---------------------|---|
| Puuritud auk | Betoonpind, läbimõõduga 5,06 tolli (128,5 mm) |
| Kinnitid | Epoksiid- või ehitusliim ja 5/8-tolline (16 mm) riistvara × 4 |

Rahvusvaheline tootegarantii, piiratud õiguskaitsse ja vastutuse piiramine

Garantii. Järgmine esitatakse igasuguste otseste või kaudsete garantiide või tingimuste asemel, sealhulgas kaudsete garantiide või tingimuste asemel müüdavuse suhtes või sobivuse suhtes teatavaks otstarbeks.

Kui kohalike õigusnormidega ei ole teisi ette nähtud, antakse kukkumiskaitsetoodetele 3M garantii tehases tekkinud teostus- ja materjalidefektide suhtes üheks aastaks alates algse omaniku poolse paigaldamise või esmakordse kasutamise kuupäevast.

Piiratud heastamine; Pärast kirjaliku teate laekumist 3M-le remondib või vahetab 3M toote, millel on 3M hinnangul tehases tekkinud teostus- või materjalidefekt. 3M jätab endale õiguse nõuda toote tagastamist oma ettevõttele garantiinõuete hindamiseks. See garantii ei hõlma kulumisest, kuritarvitamisest, väärast kasutamisest või transpordi käigus või ebapiisavast hooldusest tekkinud kahjustusi ega muid kahjustusi, mis 3M kontrollile ei allu. 3M-l on ainuotsustusõigus toote seisukorra ja garantiivõimaluste kohta.

See garantii kehtib ainult algsele ostjale ning on ainus kukkumiskaitsetoodetele 3M kohaldatav garantii. Abi saamiseks võtke ühendust 3M-i oma piirkonna klienditeenindusosakonnaga.

Piiratud vastutus: Kui see on kohalike õigusaktidega lubatud, ei vastuta 3m toodetega mingil viisil seotud kaudsete, juhuslike, eriliste ega järelduslike kahjude eest, sealhulgas kasumi kaotamise eest, olenemata väidetavast teoreetilisest alusest.

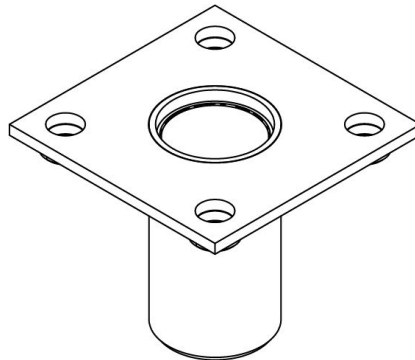
3M™ DBI-SALA® uppoasennettava taavettijalusta

Tekniset tiedot

Lomakkeen numero: 1300-3661A, versio: 2

| | |
|---------------------|------------------|
| Osanumerot | 8000091, 8000092 |
| Käyttöohjeet | 5903661 |

Käyttäjän on luettava kaikki ohjeet ennen tuotteen käyttöä. Katso lisätietoja käyttöohjeista.



Tuote-esittely

Tuote on tarkoitettu käytettäväksi osana kokonaista taavettijärjestelmää. Taavettijalusta toimivat taavettijärjestelmän osana, joka auttaa kiinnittämään sen maahan.

Kun sitä käytetään yhteensopivan taavetin kanssa osana taavettijärjestelmää, taavettijalusta on seuraavien standardien ja säädösten mukainen.

- OSHA 29 CFR 1910.140, 1926.502
- EN 795:2012 (tyyppi A)
- CEN/TS 16415:2013 (tyyppi A)
- EN 1496:2006 (lauseke 4.6)
- AS/NZS 5532:2013

Tämä taavettimalli on yhteensopiva vain seuraavien 3M-taavettijalustamallien kanssa.

| Yhteensopivat taavettimallit | Taavetin käyttöohje |
|------------------------------|---------------------|
| 8000107 | 5908417 |
| 8000108 | 5908417 |
| 8000130 | 5908364 |
| 8000131 | 5908364 |

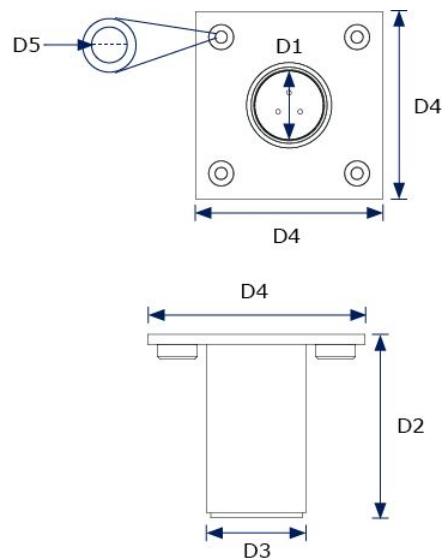
Taavettijalusta on myös yhteensopiva sellaisten puomijatkkeiden kanssa, jotka soveltuvat käytettäväksi kyseisen taavettiversioon kanssa. Järjestelmän kanssa saa käyttää vain yhtä puomijatketta kerrallaan.

Tuotteen tekniset tiedot

| | |
|---|---|
| Tuotteen paino | 12,4 kg (27,3 lb.) |
| Enimmäiskantavuus materiaalien käsittelylle¹⁷ | 340 kg (750 lb.) |
| Maston kääntyminen | 360 astetta |
| Materiaalit¹⁸ | 8000091: Galvanoitu teräs 8000092: Ruostumaton teräs 304 |

Mitat

| Malli | D1 | D2 | D3 | D4 | D5 |
|---------|----------------|----------------|----------------|-----------------|-----------------|
| 8000091 | 4,0" (10,2 cm) | 9,5" (24,2 cm) | 5,0" (12,7 cm) | 11,0" (27,9 cm) | 0,69" (17,5 mm) |
| 8000092 | 4,0" (10,2 cm) | 9,5" (24,2 cm) | 5,0" (12,7 cm) | 11,0" (27,9 cm) | 0,69" (17,5 mm) |



¹⁷ 3M sallii tämän tuotteen käytön materiaalien käsittelyssä ohjeiden mukaisesti. Paikallisissa asetuksissa tai standardeissa voi olla lisärajoituksia tai ne voivat säännellä putoamissuojainten käyttöä materiaalien käsittelyssä.

¹⁸ Vuoraus kiinnitetty sisäputkeen silikonilla.

Asennusvaatimukset

Taavettijalusta on kiinnitettävä tasaiseen ankkurointirakenteeseen, joka täyttää käyttöohjeissa esitetyt lujuusvaatimukset.

| | |
|-----------------------|-----------------------------|
| Momenttikuorma | 136 400 in-lb. (15,41 kN*m) |
|-----------------------|-----------------------------|

Keskikotelo on sijoitettava porattuun reikään, joka täyttää määritetyt vaatimukset. Taavettijalusta on sen jälkeen kiinnitettävä asennusvaatimukset täyttävillä kiinnikkeillä.

| | |
|----------------------|---|
| Porattu reikä | Betonipinta, halkaisija 128,5 mm (5,06 tuumaa) |
| Kiinnikkeet | Epoksi- tai rakennusliima ja 5/8 tuuman (16 mm:n) kiinnitysosat × 4 |

Globaali tuotetakuu, rajoitettu korjaustoimenpide ja vastuunrajoitus

Takuu: Seuraava on laadittu kaikkien suorien tai epäsuorien takuiden tai ehtojen sijaan, mukaan lukien epäsuorat takuut myyntikelpoisuudesta tai sopivuudesta tiettyyn tarkoitukseen.

Ellei muutoin paikallisissa laeissa säädetä, 3M-putoamissuojaustuotteilla on yhden vuoden takuu valmistusvirheitä ja materiaalivirheitä koskien asennuspäivästä tai alkuperäisen käyttäjän ensimmäisestä käyttöpäivästä alkaen.

Rajoitettu korjaustoimenpide: Kirjallisella 3M:lle lähetetyllä ilmoituksella 3M korjaa tai vaihtaa kaikki tuotteet, joissa on 3M:n määrittelemä valmistus- tai materiaalivirhe. 3M pidättää oikeuden vaatia tuotetta palautettavaksi tehtaalle takuuvaatimusten arvioimiseksi. Tämä takuu ei kata kulumisesta, tuotteen väärinkäytöstä, kuljetusvahingoista tai tuotteen epäonnistuneesta huollosta aiheutunutta vauriota tai muuta vauriota, johon 3M ei pysty vaikuttamaan. Tuotteen kunnosta ja takuuvaihtoehtoista päätöksen tekee ainoastaan 3M.

Tämä takuu koskee vain alkuperäistä ostajaa, ja sitä sovelletaan ainoastaan 3M:n putoamisenestotuotteisiin. Ota yhteyttä paikalliseen 3M:n asiakaspalveluun saadaksesi apua.

Vastuunrajoitus: Paikallisten lakien sallimissa määrin 3M ei ole vastuussa mistään epäsuorasta, sattumanvaraisesta, erityisestä tai aiheutuneesta vahingosta, mukaan lukien, mutta siihen kuitenkin rajoittumatta, tuottojen menettäminen, millään tavalla tuotteisiin liittyen oikeusteoriasta huolimatta.

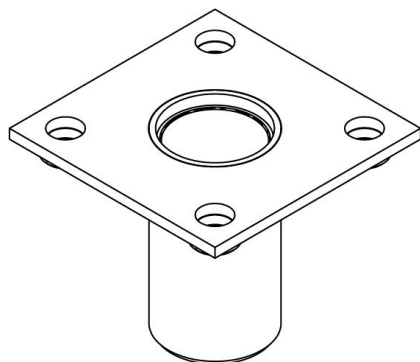
Base de potence à montage encastré 3M™ DBI-SALA®

Fiche technique

Numéro de formulaire : 1300-3661A, révision : 2

| | |
|-----------------------------------|------------------|
| Références | 8000091, 8000092 |
| Instructions d'utilisation | 5903661 |

L'utilisateur doit lire toutes les instructions avant d'utiliser ce produit. Pour plus d'informations, consultez les instructions d'utilisation.



Aperçu du produit

Ce produit est destiné à être utilisé comme élément d'un système complet de potence. Les bases de potence servent de partie du système de potence qui aide à le fixer au sol.

Lorsqu'elle est utilisée avec une potence compatible dans le cadre d'un système de potence, la base de potence s'aligne sur les normes et réglementations suivantes.

- OSHA 29 CFR 1910.140, 1926.502
- EN 795:2012 (Type A)
- CEN/TS 16415:2013 (Type A)
- EN 1496:2006 (Clause 4.6)
- AS/NZS 5532:2013

Cette base de potence est compatible uniquement avec les modèles de potence 3M suivants.

| Modèles de potence compatibles | Mode d'emploi de la potence |
|--------------------------------|-----------------------------|
| 8000107 | 5908417 |
| 8000108 | 5908417 |
| 8000130 | 5908364 |
| 8000131 | 5908364 |

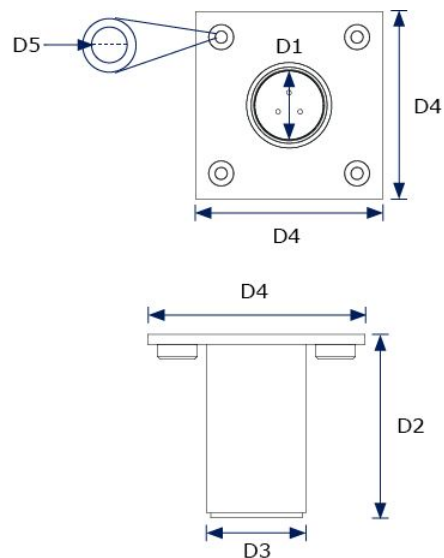
La base de potence est également compatible avec toutes les extensions de mât identifiées pour être utilisées avec le modèle de potence. Une seule extension de mât à la fois peut être utilisée avec le système.

Caractéristiques du produit

| | |
|--|---|
| Poids du produit | 12,4 kg (27,3 lb) |
| Capacité de manipulation des matériaux ¹⁹ | 340 kg (750 lb) |
| Rotation du mât | 360 degrés |
| Matériaux ²⁰ | 8000091: Acier galvanisé 8000092: Acier inoxydable 304 |

Dimensions

| Modèle | D1 | D2 | D3 | D4 | D5 |
|---------|---------------------|---------------------|---------------------|----------------------|----------------------|
| 8000091 | 10,2 cm (4,0 po) | 24,2 cm (9,5 po) | 12,7 cm (5,0 po) | 27,9 cm (11,0 po) | 17,5 mm (0,69 po) |
| 8000092 | 10,2 cm (4,0 po) | 24,2 cm (9,5 po) | 12,7 cm (5,0 po) | 27,9 cm (11,0 po) | 17,5 mm (0,69 po) |



¹⁹ 3M permet l'utilisation de ce produit pour la maintenance des matériaux selon les directives. Les réglementations ou normes locales peuvent comporter des restrictions supplémentaires ou réglementer l'utilisation d'équipements de protection antichute pour la maintenance de matériaux.

²⁰ Doublure fixée au manchon avec du silicone.

Exigences relatives à l'installation

La base de potence doit être fixée à une structure d'ancrage de niveau répondant aux exigences de résistance spécifiées dans ses instructions d'utilisation.

| | |
|-------------------------|-------------------------------|
| Moment de charge | 136 400 po-livre (15,41 kN*m) |
|-------------------------|-------------------------------|

Le conteneur central doit être placé dans un trou percé répondant aux spécifications requises. La base de potence doit ensuite être fixée à l'aide d'attaches répondant aux exigences relatives à l'installation.

| | |
|-------------------|---|
| Trou percé | Surface en béton, 128,5 mm (5,06 po) de diamètre |
| Attaches | Adhésif époxy ou de construction et quincaillerie 5/8 po. (16 mm) × 4 |

Garantie globale du produit, Recours limité et Limitation de responsabilité

Garantie : Les dispositions suivantes sont prises en lieu et place de toutes les garanties ou conditions, expresses ou implicites, y compris les garanties ou conditions implicites de qualité marchande ou d'adaptation à un usage spécifique.

À moins d'un conflit avec une législation locale, les produits antichute de 3M sont garantis contre les défauts de fabrication en usine et de matériaux pendant une période d'un an à compter de la date d'installation ou de la première utilisation par le propriétaire initial.

Recours limité : Sur demande écrite à 3M, 3M s'engage à réparer ou remplacer tout produit considéré par 3M comme souffrant d'un défaut de fabrication en usine ou de matériaux. 3M se réserve le droit d'exiger que le produit lui soit retourné pour une évaluation de la réclamation au titre de la garantie. Cette garantie ne couvre pas les dommages du produit liés à l'usure, aux abus, à la mauvaise utilisation, aux dommages liés aux transports, au manque d'entretien du produit ou tout autre dommage indépendant du contrôle de 3M. 3M sera l'unique juge de la condition du produit et des options de la garantie.

Cette garantie ne s'applique qu'au propriétaire initial et elle constitue l'unique garantie s'appliquant aux produits antichute de 3M. Veuillez contacter le service à la clientèle 3M de votre région pour obtenir de l'assistance.

Limitation de responsabilité : Dans les mesures permises par la législation locale, 3M n'est pas responsable pour tout dommage indirect, accessoire, spécifique ou consécutif, y compris, mais sans s'y limiter, la perte de profits, liée de quelque manière que ce soit aux produits, quelle que soit la théorie juridique revendiquée.

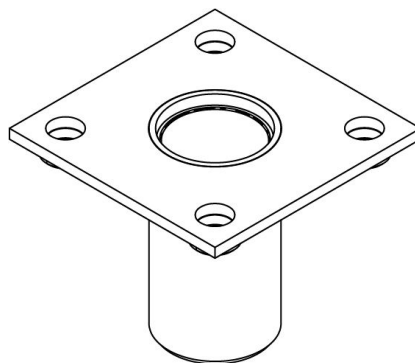
Base de bossoir à montage affleurant 3M^{MC} DBI-SALA^{MD}

Fiches de données techniques

Numéro de formulaire : 1300-3661A, Révision : 2

| | |
|---------------------------------|------------------|
| Numéros de pièces | 8000091, 8000092 |
| Directives d'utilisation | 5903661 |

L'utilisateur doit lire toutes les directives avant d'utiliser ce produit. Consulter les directives d'utilisation pour de plus amples précisions.



Aperçu du produit

Ce produit est destiné à être utilisé dans le cadre d'un système de bossoir complet. Les bases de bossoir forment l'élément du système de bossoir qui assure son ancrage au sol.

Lorsqu'il est utilisé avec un bossoir compatible avec un système de bossoir, la base du bossoir répond aux normes et réglementations suivantes.

- Règlements 29 CFR 1910.140 et 1926.502 de l'OSHA
- EN 795:2012 (Type A)
- CEN/TS 16415:2013 (Type A)
- EN 1496:2006 (clause 4.6)
- Norme AS/NZS 5532-2013

Cette base de bossoir n'est compatible qu'avec les modèles de bossoirs 3M suivants.

| Modèles de bossoirs compatibles | Mode d'emploi du bossoir |
|---------------------------------|--------------------------|
| 8000107 | 5908417 |
| 8000108 | 5908417 |
| 8000130 | 5908364 |
| 8000131 | 5908364 |

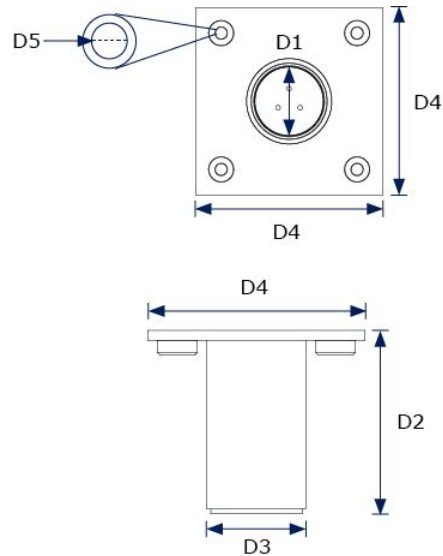
La base du bossoir est également compatible avec toutes les rallonges de mât identifiées pour être utilisées avec le modèle de bossoir. Une seule rallonge de mât peut être utilisée à la fois avec le système.

Spécifications du produit

| | |
|--|---|
| Poids du produit | 12,4 kg (27,3 lb) |
| Capacité de manipulation des matériaux ²¹ | 340 kg (750 lb) |
| Rotation du mât | 360 degrés |
| Matériaux ²² | 8000091: Acier galvanisé 8000092: Acier inoxydable 304 |

Dimensions

| Modèle | D1 | D2 | D3 | D4 | D5 |
|---------|----------------|------------------|----------------|-----------------|-------------------|
| 8000091 | 10,2 cm (4 po) | 24,2 cm (9,5 po) | 12,7 cm (5 po) | 27,9 cm (11 po) | 17,5 mm (0,69 po) |
| 8000092 | 10,2 cm (4 po) | 24,2 cm (9,5 po) | 12,7 cm (5 po) | 27,9 cm (11 po) | 17,5 mm (0,69 po) |



²¹ 3M autorise l'utilisation de ce produit pour la manipulation des matériaux selon les instructions. Les normes et les règlements locaux peuvent comporter des restrictions supplémentaires ou réglementer l'utilisation d'équipement de protection contre les chutes pour la manutention des matériaux.

²² Doublure fixée au manchon avec du silicone.

Exigences relatives à l'installation

La base du bossoir doit être fixée à une structure d'ancrage de niveau respectant les exigences de résistance spécifiées dans les instructions d'utilisation.

| | |
|-------------------------|-----------------------------|
| Charge de moment | 136 400 po-lb. (15,41 kN*m) |
|-------------------------|-----------------------------|

Le contenant central doit être inséré dans un trou percé conformément aux spécifications requises. La base du bossoir doit ensuite être fixée à l'aide d'attaches conformes aux exigences d'installation.

| | |
|-------------------|---|
| Trou percé | Surface en béton, 128,5 mm (5,06 po) de diamètre |
| Attaches | Époxy ou adhésif de construction et quincaillerie de 16 mm (5/8 po) × 4 |

Garantie globale du produit, recours limité et limitation de responsabilité

Garantie : Ce qui suit remplace toutes les garanties ou conditions, explicites ou implicites, y compris les garanties ou conditions implicites de qualité marchande ou d'adéquation à un usage particulier.

Sauf indication contraire des lois locales, les produits de protection contre les chutes de 3M sont garantis contre les défauts de fabrication et de matériau pendant une période de un (1) an à partir de la date d'installation ou de la première utilisation par le propriétaire d'origine du produit.

Limite de recours : Sur réception d'un avis écrit, 3M réparera ou remplacera tout produit qu'elle jugera comme présentant un défaut de fabrication ou de matériaux. 3M se réserve le droit d'exiger que le produit soit retourné à son établissement aux fins d'évaluation des réclamations au titre de la garantie. Cette garantie ne couvre pas les dommages du produit liés à l'usure, aux abus, à la mauvaise utilisation, aux dommages liés aux transports, au manque d'entretien du produit ou tout autre dommage indépendant du contrôle de 3M. 3M sera l'unique juge de la condition du produit et des options de la garantie.

La présente garantie s'applique uniquement à l'acheteur d'origine et elle seule s'applique sur les produits de protection contre les chutes de 3M. Veuillez communiquer avec le Service à la clientèle de 3M de votre région pour obtenir de l'aide.

Limite de responsabilité : Dans la mesure permise par les lois locales, 3M n'est pas responsable des dommages indirects, accessoires, spéciaux ou consécutifs, y compris, mais sans s'y limiter, la perte de profits, liés de quelque manière que ce soit aux produits, quelle que soit la théorie juridique invoquée.

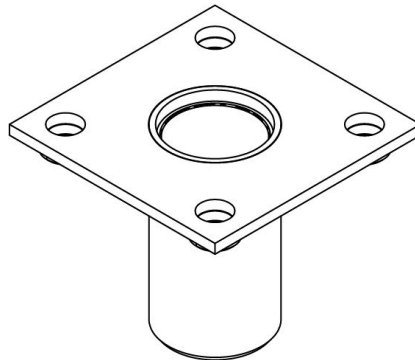
3M™ DBI-SALA® בסיס הדווית של הרכבה תת רצפתית

גיליון נתונים טכני

מספר טופס: 1300-3661A, מהדורה: 2

| | |
|---------------|------------------|
| מק"טים | 8000092 ,8000091 |
| הוראות למשתמש | 5903661 |

חובה על המשתמש לקרוא את כל ההוראות לפני השימוש במוצר זה. יש לעיין בהוראות למשתמש של לקבלת מידע נוסף.



סקירה כללית של המוצר

מוצר זה מיועד לשימוש כחלק ממערכת דווית שלמה. בסיסי דווית משמשים כחלק ממערכת הדווית המסייע לקבע אותה לקרקע.

בשימוש עם דווית תואם כחלק ממערכת דווית, בסיס הדווית עומד בתקנים ובתקנות הבאים.

- 1926.502 ,OSHA 29 CFR 1910.140
- EN 795:2012 (סוג A)
- CEN/TS 16415:2013 (סוג A)
- EN 1496:2006 (סעיף 4.6)
- AS/NZS 5532:2013

בסיס הדווית הזה תואם לדגמי דווית 3M כמפורט בהמשך.

| הוראת משתמש לדווית | דגמי דווית תואמים |
|--------------------|-------------------|
| 5908417 | 8000107 |
| 5908417 | 8000108 |
| 5908364 | 8000130 |
| 5908364 | 8000131 |

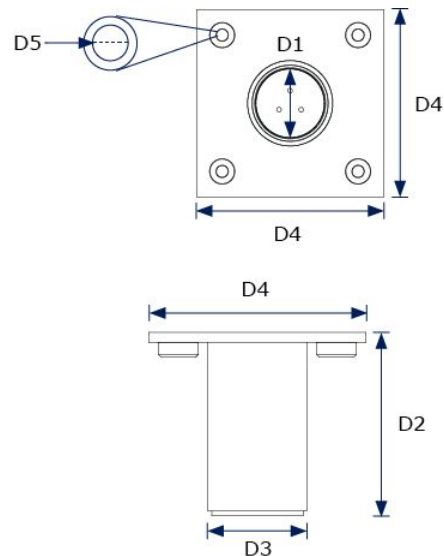
בסיס הדווית תואם גם לכל אחת מהארכות התורן שזוהו לשימוש עם דגם הדווית. ניתן להשתמש בכל פעם רק בהארכת תורן אחת עם המערכת.

מפרט המוצר

| | |
|-----------------------------------|--|
| משקל המוצר | 12.4 ק"ג (27.3 ליברות) |
| קיבולת טיפל בחומרים ³² | 340 ק"ג (750 ליברות) |
| סיבוב תורן | 360 מעלות |
| תוחם חומרים ⁴² | 8000091: פלדה מגולוונת 8000092: פלדת אל-חלד 304 |

מידות

| D5 | D4 | D3 | D2 | D1 | דגם |
|------------------|------------------|-----------------|-----------------|-----------------|---------|
| 0.69 מ"מ (אינץ') | 11.0 מ"מ (אינץ') | 5.0 מ"מ (אינץ') | 9.5 מ"מ (אינץ') | 4.0 מ"מ (אינץ') | 8000091 |
| 0.69 מ"מ (אינץ') | 11.0 מ"מ (אינץ') | 5.0 מ"מ (אינץ') | 9.5 מ"מ (אינץ') | 4.0 מ"מ (אינץ') | 8000092 |



²³ 3M מתירה שימוש במוצר זה לטיפול בחומרים בהתאם להוראות. תקנות או תקנים מקומיים עשויים לכלול הגבלות נוספות או עשויים להסדיר את השימוש בציוד למניעת נפילה לצורך טיפול בחומרים.
²⁴ מקובע לשרוול עם סיליקון.

דרישות התקנה

יש לחבר היטב את בסיס הדווית למבנה עיגון ישר העומד בדרישות העוצמה המפורטות בהוראות השימוש שלו.

| | |
|------------|----------------------------------|
| עומס מומנט | 15.4 קילו-ניוטון מטר (15.41kN*m) |
|------------|----------------------------------|

יש למקם את המיכל המרכזי בחור קדוח שמתאים למפרט הנדרש. לאחר מכן יש לחבר את בסיס הדווית באמצעות מחברים העומדים בדרישות ההתקנה.

| | |
|----------|---|
| חור קדוח | משטח בטון, 5.06 אינץ'. (128.5 מ"מ) קוטר |
| מהדקים: | אפוקסי או דבק בנייה ו-5/8 אינץ'. חומרה (16 מ"מ) × 4 |

אחריות גלובלית למוצר, סעד מוגבל והגבלת חבות

אחריות: התנאים שלהלן באים במקום כל אחריות או תנאי שנקבעו, בין אם מפורשים או משתמעים, לרבות כל אחריות או תנאים משתמעים לסחירות או להתאמה למטרה מסוימת.

אלא אם נקבע אחרת בחוקים המקומיים, על מוצרי 3M להגנה מפני נפילה חלה אחריות על פגמי ייצור בעבודה ובחומרים לתקופה של שנה אחת מיום ההתקנה או השימוש הראשון על ידי הרוכש המקורי.

סעד מוגבל: עם קבלת הודעה בכתב המופנית ל-3M, 3M תתקן או תחליף כל מוצר שעל פי החלטת 3M כולל פגם ייצור בעבודה או בחומרים. 3M שומרת את הזכות לדרוש שהמוצר יוחזר לאתר שלה לצורך הערכת תביעות אחריות. אחריות זאת אינה מכסה נזקים למוצר בגין בלאי, שימוש לרעה, שימוש בלתי הולם, נזקים במעבר, ליקויים בתחזוקת המוצר או כל נזק אחר שמעבר לשליטת 3M. ל-3M תהיה זכות החלטה בלעדית בנוגע למצב המוצר ולחלופות האחריות.

אחריות זאת חלה רק על הרוכש המקורי והיא מהווה את האחריות הבלעדית החלה על מוצרי 3M להגנה מפני נפילה. לקבלת סיוע נא להתקשר למחלקת שירות לקוחות של 3M באזור מגוריך.

הגבלת חבות: במידה הרבה ביותר המותרת בחוקים המקומיים, 3M לא תישא בשום חבות בגין נזק עקיף, מקרי, מיוחד או תוצאתי כלשהו, כולל, אך ללא הגבלה, אובדן רווחים בכל אופן שהוא בקשר למוצרים, ללא תלות בתורת המשפט שנטען לתחולתה.

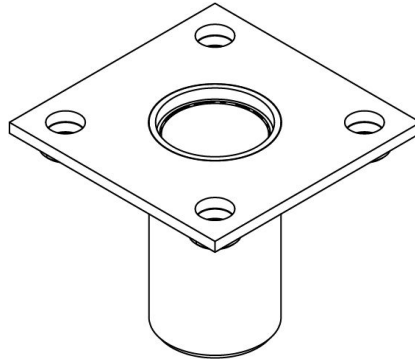
Osnova sklopive kranske dizalice 3M™ DBI-SALA® koja se montira na ravnu površinu

Tehnički list

Broj obrasca: 1300-3661A, Revizija: 2

| | |
|-------------------------|------------------|
| Brojevi dijelova | 8000091, 8000092 |
| Korisničke upute | 5903661 |

Korisnik mora pročitati sve upute prije uporabe ovog proizvoda. Za više informacija pogledajte korisničke upute.



Pregled proizvoda

Ovaj je proizvod namijenjen za uporabu kao dio cjelovitog sustava sklopive kranske dizalice. Osnove sklopive kranske dizalice služe kao dio sustava sklopive kranske dizalice koji pomažu pri njenom pričvršćivanju na tlo.

Kada se upotrebljava s kompatibilnom sklopivom kranskom dizalicom kao dijelom sustava sklopive kranske dizalice, osnova sklopive kranske dizalice usklađena je sa sljedećim standardima i propisima.

- OSHA 29 CFR 1910.140, 1926.502
- EN 795:2012 (tip A)
- CEN/TS 16415:2013 (vrsta A)
- EN 1496:2006 (odredba 4.6)
- AS/NZS 5532:2013

Ova osnova sklopive kranske dizalice kompatibilna je samo sa sljedećim modelima 3M sklopive kranske dizalice.

| Kompatibilni modeli sklopive kranske dizalice | Korisničke upute za sklopivu kransku dizalicu |
|--|--|
| 8000107 | 5908417 |
| 8000108 | 5908417 |
| 8000130 | 5908364 |
| 8000131 | 5908364 |

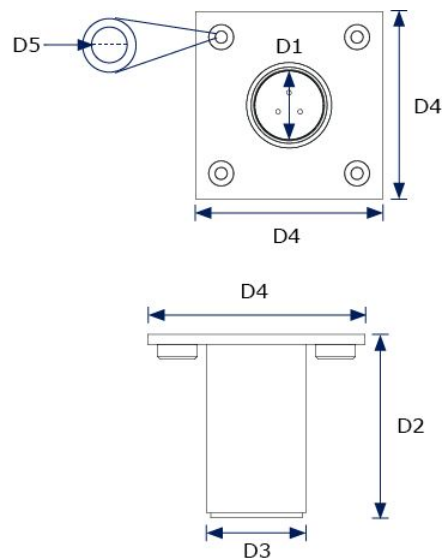
Osnova sklopive kranske dizalice također je kompatibilna s bilo kojim od proizvođača potpornog stupa identificiranih za uporabu s modelom sklopive kranske dizalice. Sa sustavom se istodobno može upotrebljavati samo jedan proizvođač potpornog stupa.

Specifikacije proizvoda

| | |
|--|---|
| Težina proizvoda | 12,4 kg (27,3 funti) |
| Kapacitet materijala kojim se rukuje²⁵ | 340 kg (750 funti) |
| Rotacija potpornog stupa | 360 stupnja |
| Materijali²⁶ | 8000091: Pocinčani čelik 8000092: Nehrđajući čelik 304 |

Dimenzije

| Model | D1 | D2 | D3 | D4 | D5 |
|---------|--------------------|--------------------|--------------------|---------------------|---------------------|
| 8000091 | 10,2 cm (4,0 inča) | 24,2 cm (9,5 inča) | 12,7 cm (5,0 inča) | 27,9 cm (11,0 inča) | 17,5 mm (0,69 inča) |
| 8000092 | 10,2 cm (4,0 inča) | 24,2 cm (9,5 inča) | 12,7 cm (5,0 inča) | 27,9 cm (11,0 inča) | 17,5 mm (0,69 inča) |



²⁵ 3M dopušta uporabu ovog proizvoda za rukovanje materijalom prema uputama. Lokalni propisi ili standardi mogu imati dodatna ograničenja ili mogu regulirati uporabu opreme za zaštitu od pada za rukovanje materijalom.

²⁶ Obloga pričvršćena na naglavak silikonom.

Preduvjeti za postavljanje

Osnova sklopive kranske dizalice mora se pričvrstiti na vodoravnu sidrenu konstrukciju koja zadovoljava zahtjeve čvrstoće navedene u uputama za uporabu.

| | |
|---------------------------|-------------------------------|
| Moment opterećenje | 136.400 in-funti (15,41 kN*m) |
|---------------------------|-------------------------------|

Središnji spremnik treba postaviti u izbušenu rupu koja udovoljava potrebnim specifikacijama. Osnovu sklopive kranske dizalice zatim treba učvrstiti s pomoću pričvrtnih elemenata koji ispunjavaju zahtjeve za ugradnju.

| | |
|---------------------------|--|
| Izbušena rupa | Betonska površina, 5,06 inča. (128,5 mm) u promjeru |
| Pričvrtni elementi | Epoksidno ili građevinsko ljepilo i 5/8 inča. (16 mm) pribor × 4 |

Globalno jamstvo za proizvod, ograničeno obeštećenje i ograničenje odgovornosti

Jamstvo: Sljedeća izjava o jamstvu mijenja sva druga jamstva ili odredbe, izričite ili prešutne, uključujući prešutna jamstva ili odredbe vezane uz mogućnost prodaje ili prikladnost za određenu namjenu.

Osim ako nije drugačije propisano važećim zakonima, za proizvode za zaštitu od pada tvrtke 3M daje se jamstvo u pogledu nepostojanja tvorničke pogreške u izradi ili materijalima, u trajanju od jedne godine od datuma prvog postavljanja ili prve uporabe od strane izvornog vlasnika.

Ograničeno obeštećenje: Po prijemu pismene obavijesti, tvrtka 3M će popraviti ili zamijeniti proizvod za koji tvrtka 3M utvrdi postojanje tvorničke pogreške u izradi ili materijalima. Tvrtka 3M pridržava pravo zahtijevati povrat proizvoda u njezin pogon u svrhu procjene valjanosti jamstvenog zahtjeva. Ovim jamstvom nisu obuhvaćena oštećenja proizvoda uslijed trošenja, zlouporabe, nepravilne uporabe, oštećenja u transportu, neodržavanja te drugih oštećenja izvan kontrole tvrtke 3M. Tvrtka 3M ima isključivo pravo ocjenjivanja stanja proizvoda i jamstvenih opcija.

Ovo se jamstvo odnosi samo na izvornog kupca i jedino je jamstvo primjenjivo za proizvode za zaštitu od pada tvrtke 3M. Za pomoć, obratite se Službi za korisnike tvrtke 3M na vašem području.

Ograničenje odgovornosti: U najvećem zakonom dopuštenom opsegu, tvrtka 3M ne snosi odgovornost za bilo kakve neizravne, slučajne, posebne ili posljedične štete uključujući, između ostalog, gubitak profita, na bilo koji način povezan s proizvodom, neovisno o mjerodavnom pravu.

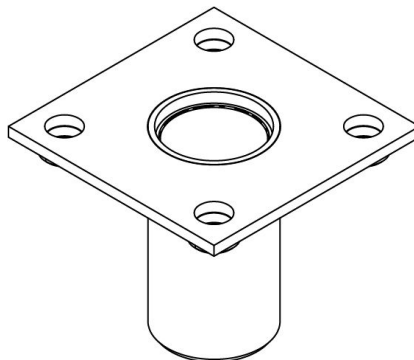
3M™ DBI-SALA® Síkra szerelhető darutalp

Műszaki adatlap

Nyomtatvány száma: 1300-3661A, Kiadás: 2

| | |
|----------------------------|------------------|
| Alkatrészszámok | 8000091, 8000092 |
| Használati útmutató | 5903661 |

A felhasználónak el kell olvasnia az összes utasítást a termék használata előtt. További információkért lásd a használati utasítást.



Termék áttekintése

Ezt a terméket egy teljes darurendszer részeként való használatra tervezték. A darutalpak a darurendszer azon részét képezik, amely segít a rendszer földhöz rögzítésében.

Ha kompatibilis daruval együtt egy darurendszer részeként használják, a darutalp megfelel a következő szabványoknak és előírásoknak.

- OSHA 29 CFR 1910.140, 1926.502
- EN 795:2012 (A típus)
- CEN/TS 16415:2013 (A típus)
- EN 1496:2006 (4.6. szakasz)
- AS/NZS 5532:2013

Ez a darutalp csak a következő 3M darumodellekkel használható.

| Kompatibilis darumodellek | Daru használati utasítás |
|---------------------------|--------------------------|
| 8000107 | 5908417 |
| 8000108 | 5908417 |
| 8000130 | 5908364 |
| 8000131 | 5908364 |

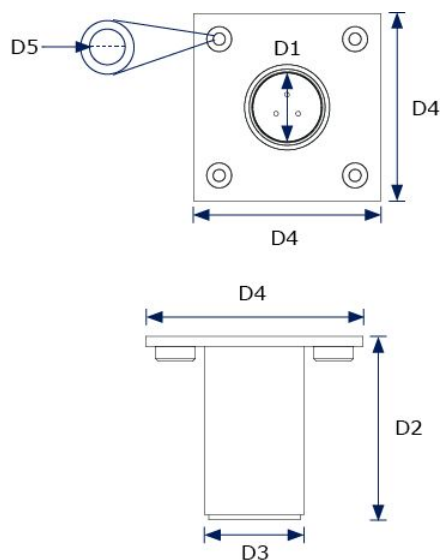
A darutalp kompatibilis a darumodellhez való használatra megjelölt oszlophosszabbítókkal is. A rendszerrel egyszerre csak egy oszlophosszabbító használható.

Termékjellemzők

| | |
|--|---|
| Termék súlya | 12,4 kg (27,3 font) |
| Anyagmozgatási kapacitás²⁷ | 340 kg (750 font) |
| Oszlop forgása | 360 fok |
| Anyagok²⁸ | 8000091: Horganyzott acél 8000092: 304 rozsdamentes acél |

Méretetek

| Modell | D1 | D2 | D3 | D4 | D5 |
|---------|------------------|------------------|------------------|--------------------|--------------------|
| 8000091 | 10,2 cm (4,0 in) | 24,2 cm (9,5 in) | 12,7 cm (5,0 in) | 11,0 in. (27,9 cm) | 0,69 in. (17,5 mm) |
| 8000092 | 10,2 cm (4,0 in) | 24,2 cm (9,5 in) | 12,7 cm (5,0 in) | 11,0 in. (27,9 cm) | 0,69 in. (17,5 mm) |



²⁷ A 3M engedélyezi a termék rendeltetésszerű anyagmozgatásra történő használatát. A helyi előírások vagy szabványok további korlátozásokat tartalmazhatnak, vagy szabályozhatják az anyagmozgatáshoz használt leesésvédelmi eszközök használatát.

²⁸ Szilikonnal a hüvelyhez rögzített bélés.

Felszerelési követelmények

A darutalpat a használati utasításban meghatározott szilárdsági követelményeknek megfelelő vízszintes rögzítési szerkezethez kell rögzíteni.

| | |
|-------------------------|----------------------------|
| Nyomatékterhelés | 136 400 in-lb. (15,41 kNm) |
|-------------------------|----------------------------|

A központi tartályt az előírt előírásoknak megfelelő furatba kell helyezni. A darutalpat ezután a beépítési követelményeknek megfelelő rögzítőelemekkel kell rögzíteni.

| | |
|----------------------|--|
| Furat | Betonfelület, 128,5 mm (5,06 hüvelyk) átmérőjű |
| Rögzítőelemek | Epoxi vagy építőipari ragasztó és 16 mm-es (5/8 hüvelykes) hardver × 4 |

Globális termékszavatosság, korlátozott jogorvoslat és a felelősség korlátozása

Garancia: A következők minden kifejezett vagy hallgatólagos szavatosság vagy feltétel helyettesítésére szolgálnak, beleértve az eladhatóságra vagy a meghatározott célra való alkalmasságra vonatkozó hallgatólagos garanciákat vagy feltételeket.

Hacsak a helyi jogszabályok másként nem rendelkeznek, a 3M zuhanásvédelmi termékekre egy év garancia érvényes anyag- és gyártási hiba esetén, a termékek felszerelésének dátumától vagy az eredeti tulajdonos általi első használatba vétel napjától számítva.

Korlátozott jogorvoslat: A 3M-nek küldött írásos értesítés után, a 3M megjavít vagy kicserél bármely, a 3M által megállapított anyag- vagy gyártási hibával rendelkező terméket. A 3M fenntartja a jogot arra, hogy igényelje a termék visszajuttatását annak gyártási helyére a garanciaigény elbírálása céljából. A garancia nem terjed ki a termék elhasználódására, a helytelen vagy nem megfelelő használatból eredő sérülésekre, a szállítási sérülésekre, a karbantartás hiányából vagy egyéb, a 3M-nek nem felróható okokból fellépő meghibásodásokra. A 3M saját maga dönti el termék állapotát és garanciális lehetőségeit.

Ez a garancia kizárólag az eredeti vásárlóra terjed ki, és a 3M zuhanásvédelmi termékeire ez az egyetlen érvényben lévő garancia. Támogatásért forduljon a 3M regionális ügyfélszolgálati részlegéhez.

A felelősség korlátozása: A helyi törvények által megengedett mértékben a 3M nem vállal felelősséget semmilyen közvetett, véletlen, különleges vagy következményes kárért, beleértve, de nem kizárólagosan a nyereségkiesést, amely bármilyen módon kapcsolódik a termékekhez, függetlenül az érvényesíthető jogi elmélettől.

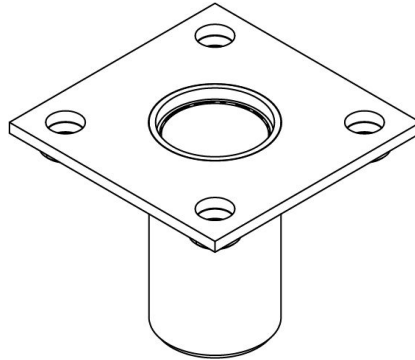
3M™ DBI-SALA® Flush Mount Davit Base

Tæknilýsingarblað

Eyðublaðsnúmer: 1300-3661A, Endurskoðun: 2

| | |
|-----------------------------|------------------|
| Hlutanúmer | 8000091, 8000092 |
| Notendaleiðbeiningar | 5903661 |

Notandi verður al lesa allar leiðbeiningar fyrir notkun á vörunni. Frekari upplýsingar er að finna í notendaleiðbeiningum.



Vöruyfirlit

Þessi vara er ætluð til notkunar sem hluti af heildstæðu Davit-kerfi. Davit-undirstöður eru hluti af davit-kerfinu sem hjálpa við að festa það í jörð.

Þegar davit-undirstaða er notuð sem hluti af Davit-kerfi uppfyllir hún eftirfarandi staðla og reglugerðir.

- OSHA 29 CFR 1910.140, 1926.502
- EN 795:2012 (gerð A)
- CEN/TS 16415:2013 (gerð A)
- EN 1496:2006 (ákvæði 4.6)
- AS/NZS 5532:2013

Þessi davit-undirstaða er aðeins samhæf við eftirfarandi 3M davit-gerðir.

| Samhæfar Davit-gerðir | Notkunarleiðbeiningar Davit |
|-----------------------|-----------------------------|
| 8000107 | 5908417 |
| 8000108 | 5908417 |
| 8000130 | 5908364 |
| 8000131 | 5908364 |

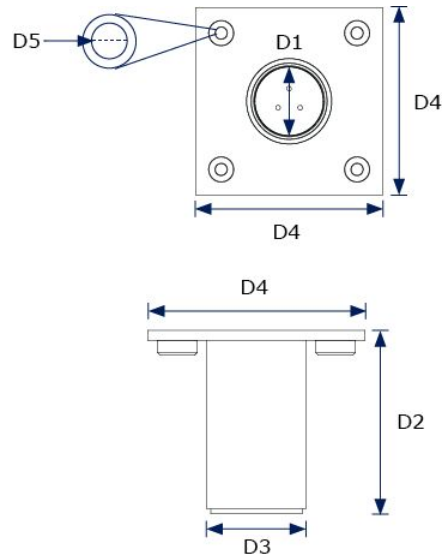
Davit-undirstaðan er einnig samhæfð við allar framlengingar á mastri sem auðkenndar eru til notkunar með davit-gerðinni. Aðeins er hægt að nota eina framlengingu á mastri með kerfinu í einu.

Tæknilýsing vöru

| | |
|---|---|
| Þyngd vöru | 12,4 kg. (27,3 pund) |
| Geta til efnameðhöndlunar²⁹ | 340 kg. (750 pund) |
| Snúningur masturs | 360 gráður |
| Efni³⁰ | 8000091: Galvaníserað stál 8000092: Ryðfrítt stál SUS304 |

Mál

| Gerð | D1 | D2 | D3 | D4 | D5 |
|---------|-------------------|-------------------|-------------------|--------------------|--------------------|
| 8000091 | 10,2 cm (4,0 to.) | 24,2 cm (9,5 to.) | 12,7 cm (5,0 to.) | 27,9 cm (11,0 to.) | 17,5 mm (0,69 to.) |
| 8000092 | 10,2 cm (4,0 to.) | 24,2 cm (9,5 to.) | 12,7 cm (5,0 to.) | 27,9 cm (11,0 to.) | 17,5 mm (0,69 to.) |



²⁹ 3M leyfir notkun þessarar vöru til efnismeðhöndlunar samkvæmt leiðbeiningum. Staðbundnar reglur eða staðlar geta sett frekari takmarkanir eða innihaldið reglur um notkun fallvarnarbúnaðar við meðhöndlun efnis.

³⁰ Þynna fest við hulstur með kísli.

Kröfur um uppsetningu

Davit-undirstaða verður að vera fest við lárétt burðarvirki sem uppfyllir styrkkröfur sem tilgreindar eru í notkunarleiðbeiningum.

| | |
|-----------|-----------------------------|
| Vægisálag | 136.400 in-lb. (15,41 kN*m) |
|-----------|-----------------------------|

Miðlæga flátið skal vera í boruðu gati sem uppfyllir tilskildar forskriftir. Síðan ætti að festa davit-undirstöðuna með festingum sem uppfylla uppsetningarkröfur.

| | |
|-----------|--|
| Borað gat | Steinsteypt undirlag 128,5 mm (5,06 to.) að þvermáli |
| Festingar | Epoxy eða byggingarlím og 5/8 to. (16 mm) festibúnaður x 4 |

Alþjóðleg vöruábyrgð, takmörkuð úrræði og takmörkun á ábyrgð

Ábyrgð: Eftirfarandi kemur í stað allra ábyrgða eða skilyrða, beinna eða óbeinna, þ.m.t. óbeinnar ábyrgðar eða skilyrða fyrir söluhæfi eða notagildi í tilteknum tilgangi.

Nema kveðið sé á um annað í staðbundnum lögum gildir ábyrgð 3M fallvarnarvara um verksmiðjugalla sem teljast til efnis- eða handverksgalla í eitt ár frá uppsetningu eða fyrstu notkun upprunalegs eiganda.

Takmarkað úrræði: Eftir að 3M berst skrifleg beiðni mun 3M gera við eða skipta út öllum vörum sem 3M ákvarðar að beri verksmiðjugalla sem teljast til efnis- eða handverksgalla. 3M áskilur sér rétt til að krefjast þess að vörunni sé skilað til sín svo að hægt sé að meta ábyrgðarkröfur. Þessi ábyrgð nær ekki til skemmda á vöru vegna slits, misnotkunar, rangrar notkunar, skemmda við flutning, slælegs viðhalds vörunnar eða annarra skemmda sem 3M getur ekki borið ábyrgð á. Það er aðeins í höndum 3M að dæma um ástand vöru og ábyrgðarmöguleika.

Þessi ábyrgð gildir aðeins um upprunalegan kaupanda og hún er eina ábyrgðin sem gildir um fallvarnarvörur 3M. Hafðu samband við þjónustuaðila 3M á þínu svæði til að fá aðstoð.

Takmörkun ábyrgðar: Að því marki sem landslög heimila, er 3m ekki ábyrgt fyrir óbeinu, tilfallandi, sérstöku eða afleiddu tjóni, þar með talið, en ekki takmarkað við, tap á hagnaði, á nokkurn hátt sem tengist vörunum, óháð þeirri lagakenningu sem sett er fram.

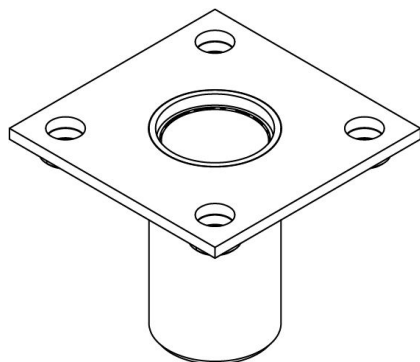
Base della gru per il montaggio in piano 3M™ DBI-SALA®

Scheda tecnica

Modulo numero: 1300-3661A, Revisione: 2

| | |
|--------------------------------------|------------------|
| Numeri componente | 8000091, 8000092 |
| Istruzioni per l'utilizzatore | 5903661 |

Prima di usare questo prodotto, l'utilizzatore deve leggere tutte le istruzioni. Per ulteriori informazioni, consultare le istruzioni per l'utilizzatore.



Panoramica del prodotto

Questo prodotto è stato progettato per essere utilizzato come parte di un sistema a gru completo. Le basi della gru sono parti del sistema a gru che consentono di fissare il sistema al suolo.

Se utilizzato con una gru compatibile come parte del sistema a gru, la base della gru risponde ai seguenti standard e regolamenti.

- OSHA 29 CFR 1910.140, 1926.502
- EN 795:2012 (Tipo A)
- CEN/TS 16415:2013 (Tipo A)
- EN 1496:2006 (clausola 4.6)
- AS/NZS 5532:2013

Questa base della gru è compatibile solo con i seguenti modelli di gru 3M.

| Modelli della gru compatibili | Istruzioni per l'utilizzatore della gru |
|-------------------------------|---|
| 8000107 | 5908417 |
| 8000108 | 5908417 |
| 8000130 | 5908364 |
| 8000131 | 5908364 |

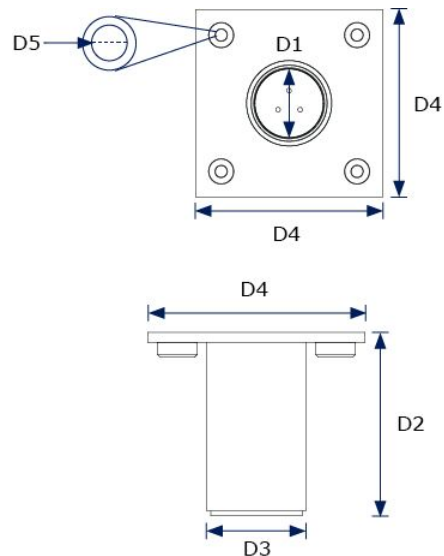
La base della gru è inoltre compatibile con qualsiasi estensione del montante specificata per l'uso con il modello della gru. Con il sistema è possibile utilizzare una sola estensione del montante alla volta.

Specifiche del prodotto

| | |
|---|--|
| Peso del prodotto | 12,4 kg (27,3 libbre) |
| Capacità di movimentazione di materiali³¹ | 340 kg (750 libbre) |
| Rotazione del montante | 360 gradi |
| Materiali³² | 8000091: acciaio galvanizzato 8000092: acciaio inox 304 |

Dimensioni

| Modello | D1 | D2 | D3 | D4 | D5 |
|---------|-----------------------|-----------------------|-----------------------|------------------------|------------------------|
| 8000091 | 10,2 cm (4,0 pollici) | 24,2 cm (9,5 pollici) | 12,7 cm (5,0 pollici) | 27,9 cm (11,0 pollici) | 17,5 mm (0,69 pollici) |
| 8000092 | 10,2 cm (4,0 pollici) | 24,2 cm (9,5 pollici) | 12,7 cm (5,0 pollici) | 27,9 cm (11,0 pollici) | 17,5 mm (0,69 pollici) |



³¹ 3M consente l'uso di questo prodotto per la movimentazione dei materiali come indicato. Le normative o gli standard locali possono includere ulteriori restrizioni o possono regolamentare l'uso dei dispositivi di protezione anticaduta per la movimentazione dei materiali.

³² Fodera fissata al manico tramite silicone.

Requisiti di installazione

La base della gru deve essere fissata a una struttura di ancoraggio che risponda ai requisiti di resistenza specificati nelle istruzioni per l'utilizzatore.

| | |
|----------------|-------------------------------------|
| Momento | 136.400 pollici/libbre (15,41 kN*m) |
|----------------|-------------------------------------|

Il contenitore centrale deve essere posizionato nel foro praticato rispettando le specifiche richieste. La base della gru deve essere fissata utilizzando dispositivi di fissaggio che rispondano ai requisiti di installazione.

| | |
|---------------------------------|--|
| Foro | Superficie in cemento, 128,5 mm (5,06 pollici) di diametro |
| Dispositivi di fissaggio | Adesivo epossidico o per edilizia e ferramenta 16 mm (5/8 pollici) × 4 |

Garanzia globale del prodotto, risarcimento parziale e limitazione di responsabilità

Garanzia: la presente garanzia sostituisce tutte le garanzie o le condizioni, esplicite o implicite, comprese le garanzie o le condizioni implicite di commerciabilità o idoneità per un particolare scopo.

Salvo ove diversamente specificato dalle leggi locali, i prodotti di protezione anticaduta 3M sono garantiti da difetti di fabbricazione e dei materiali per un periodo di un anno dalla data di installazione o di primo utilizzo da parte del proprietario originale.

Risarcimento parziale: previa comunicazione scritta a 3M, 3M riparerà o sostituirà qualsiasi prodotto in cui 3M avrà individuato un difetto di fabbricazione o dei materiali. 3M si riserva il diritto di richiedere la restituzione del prodotto alla propria struttura per valutare le richieste di risarcimento in garanzia. La presente garanzia non copre i danni al prodotto dovuti a usura, abuso, utilizzo improprio, trasporto o mancata manutenzione del prodotto o qualsiasi altro danno fuori dal controllo di 3M. È esclusiva responsabilità di 3M giudicare le condizioni del prodotto e le opzioni della garanzia.

La presente garanzia è valida solo per l'acquirente originale ed è l'unica applicabile ai prodotti di protezione anticaduta 3M. Per assistenza, contattare il servizio clienti 3M della propria area.

Limitazione di responsabilità: nella misura consentita dalle leggi locali, 3M non è responsabile per eventuali danni indiretti, incidentali, speciali o consequenziali, inclusi, a titolo esemplificativo ma non esaustivo, la perdita di profitti, in qualsiasi modo correlati ai prodotti, indipendentemente dalla teoria legale asserita.

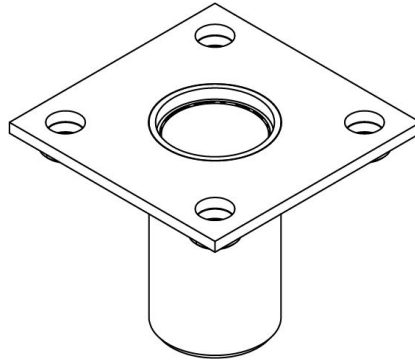
3M™ DBI-SALA®フラッシュマウントダビットベース

技術データシート

フォーム番号：1300-3661A、改訂版：2

| | |
|---------------------------|------------------|
| 部品番号 | 8000091, 8000092 |
| User Instructions (使用説明書) | 5903661 |

使用者は本製品を使用する前に、すべての指示を読む必要があります。詳細については、ユーザーマニュアルを参照してください。



製品概要

本製品は、ダビットシステムの一部として使用することが想定されています。ダビットベースは、ダビットシステムを地面に固定する役割を果たす部分です。

ダビットシステムの一部として互換性のあるダビットと併用した場合、ダビットベースは次の規格と規則に適合します。

- OSHA 29 CFR 1910.140, 1926.502
- EN 795:2012 (タイプA)
- CEN/TS 16415:2013 (タイプA)
- EN 1496:2006 (4.6項)
- AS/NZS 5532:2013

このダビットベースは、以下の3Mダビットモデルにのみ適合しています。

| 互換性のあるダビットモデル | ダビット取扱説明書 |
|---------------|-----------|
| 8000107 | 5908417 |
| 8000108 | 5908417 |
| 8000130 | 5908364 |
| 8000131 | 5908364 |

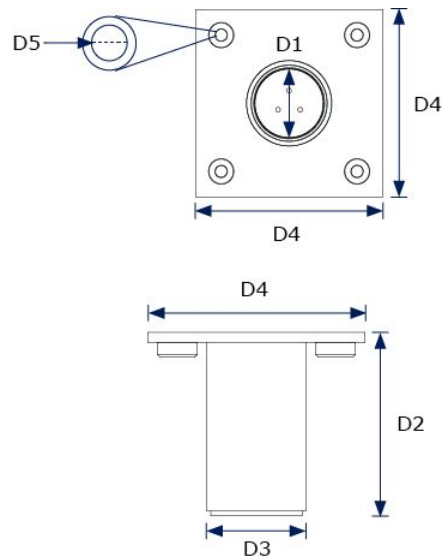
ダビットベースは、ダビットモデルでの使用が指定されているマストエクステンションとも適合します。システムで同時に使用できるマストエクステンションは1つだけです。

製品仕様

| | |
|-----------------------------|-------------------------------------|
| 製品重量 | 12.4 kg (27.3ポンド) |
| マテリアルハンドリング能力 ³³ | 340 kg (750ポンド) |
| マスト回転 | 360度 |
| 素材 ³⁴ | 8000091:亜鉛メッキ鋼 8000092:ステンレス鋼304 |

寸法

| モデル | D1 | D2 | D3 | D4 | D5 |
|---------|------------------|------------------|------------------|-------------------|-------------------|
| 8000091 | 10.2 cm (4.0インチ) | 24.2 cm (9.5インチ) | 12.7 cm (5.0インチ) | 27.9 cm (11.0インチ) | 17.5 mm (0.69インチ) |
| 8000092 | 10.2 cm (4.0インチ) | 24.2 cm (9.5インチ) | 12.7 cm (5.0インチ) | 27.9 cm (11.0インチ) | 17.5 mm (0.69インチ) |



³³ 3Mは、指示どおりにこの製品をマテリアルハンドリングに使用することを許可します。地域の規制または基準に追加の制限がある場合や、荷物の昇降のための墜落防止装置の使用を規制している場合があります。

³⁴ シリコンでスリーブに固定されたライナー。

設置要件

ダビットベースは、取扱説明書に記載されている強度要件を満たす水平なアンカー構造物に固定する必要があります。

| | |
|---------|----------------------------|
| モーメント荷重 | 136,400インチポンド (15.41 kN*m) |
|---------|----------------------------|

中央のコンテナは、必須の仕様を満たすドリル穴に配置する必要があります。また、ダビットベースは、設置要件を満たす留め具を使用して固定する必要があります。

| | |
|------|---|
| ドリル穴 | コンクリート面、直径128.5 mm (5.06インチ) |
| 留め具 | エポキシまたは建設用接着剤および16 mm (5/8インチ) ハードウェア×4 |

製品保証、救済手段の制限および責任の制限

保証：以下の内容は、商品性または特定目的への適合性についての黙示的な保証または条件を含む、明示もしくは黙示のあらゆる保証または条件に代わって作成されています。

現地法で別途定めのない限り、3Mの落下防止用製品は製造上または原材料上の欠陥に対し、設置日または最初の所有者による使用開始の日から1年間保証されます。

救済手段の制限：3Mへの書面による通知に基づき、3Mは3Mが製造上または原材料上の欠陥があると判断する製品の修理または交換を行います。3Mは、保証請求の評価のために3Mの施設に製品を返送するよう求める権利を留保します。本保証は、消耗、乱用、誤用による製品損傷、輸送中の損害、製品の不適切な保守管理または3Mの管理下でないその他の損害は対象となりません。製品の状態、およびいずれの保証をおこなうかについては、3Mが単独で判断を下します。

本保証は最初の購入者のみを対象とし、墜落防止用製品に対する3Mの唯一の保証となります。何かお困りのことがあれば、お客様の地域を担当している3Mのカスタマーサービスにお問い合わせください。

責任の制限：現地法で許容される範囲において、主張される法理論にかかわらず、製品に何らかの形で関連する利益の損失を含む（ただしこれに限定されない）間接的、偶発的、例外的、派生的な損害に対して、3Mは一切責任を負いません。

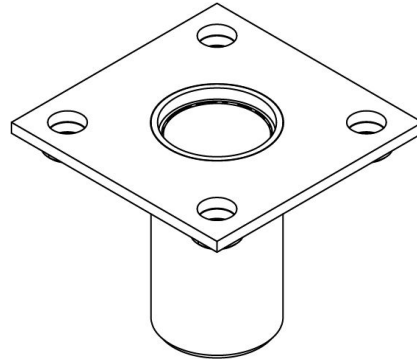
3M™ DBI-SALA® 플러시 마운트 다비트 베이스

기술 데이터 시트

양식 번호: 1300-3661A, 개정판: 2

| | |
|--------|------------------|
| 부품 번호 | 8000091, 8000092 |
| 사용자 지침 | 5903661 |

사용자는 이 제품을 사용하기 전에 모든 지침을 읽어야 합니다. 자세한 내용은 사용자 지침을 참조하십시오.



제품 개요

이 제품은 완전한 다비트 시스템의 일부로 사용하도록 고안되었습니다. 다비트 베이스는 다비트 시스템의 일부로 지면에 고정하는 데 도움이 되는 부분 역할을 합니다.

다비트 시스템의 일부로 호환 가능한 다비트와 함께 사용하는 경우 다비트 베이스는 다음 표준 및 규정을 준수합니다.

- OSHA 29 CFR 1910.140, 1926.502
- EN 795:2012(유형 A)
- CEN/TS 16415:2013(유형 A)
- EN 1496:2006(4.6항)
- AS/NZS 5532:2013

이 다비트 베이스는 다음 3M 다비트 모델과만 호환됩니다.

| 호환 가능한 다비트 모델 | 다비트 사용자 지침 |
|---------------|------------|
| 8000107 | 5908417 |
| 8000108 | 5908417 |
| 8000130 | 5908364 |
| 8000131 | 5908364 |

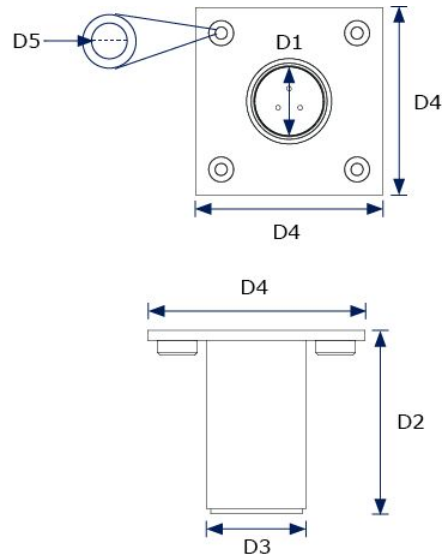
다비트 베이스는 다비트 모델과 함께 사용하도록 식별된 마스트 확장장치와도 호환됩니다. 시스템에는 한 번에 하나의 마스트 확장장치만 사용할 수 있습니다.

제품 사양

| | |
|------------------------|---|
| 제품 무게 | 12.4kg(27.3lb.) |
| 자재 취급 중량 ³⁵ | 340kg(750lb.) |
| 마스트 회전 | 360도 |
| 자재 ³⁶ | 8000091: 아연 도금 강 8000092: 스테인리스 스틸 304 |

치수

| 모델 | D1 | D2 | D3 | D4 | D5 |
|---------|--------------|--------------|--------------|---------------|---------------|
| 8000091 | 10.2cm(4.0") | 24.2cm(9.5") | 12.7cm(5.0") | 27.9cm(11.0") | 17.5mm(0.69") |
| 8000092 | 10.2cm(4.0") | 24.2cm(9.5") | 12.7cm(5.0") | 27.9cm(11.0") | 17.5mm(0.69") |



³⁵ 3M은 지시에 따라 이 제품을 자재 취급에 사용할 수 있도록 허용합니다. 현지 규정 또는 표준에는 추가 제한 사항이 있거나 자재 취급을 위한 추락 보호 장비 사용을 규제할 수 있습니다.

³⁶ 실리콘으로 슬리브에 고정된 이형지

설치 요구 사항

다비트 베이스는 사용자 지침에 지정된 강도 요구 사항을 충족하는 평평한 앵커리지 구조물에 고정되어야 합니다.

| | |
|--------|--------------------------|
| 모멘트 하중 | 136,400”-lb. (15.41kN*m) |
|--------|--------------------------|

중앙 컨테이너는 필요한 사양을 충족하는 뚫린 구멍에 넣어야 합니다. 그런 다음 다비트 베이스는 설치 요구 사항을 충족하는 고정장치를 사용하여 고정되어야 합니다.

| | |
|-------|-------------------------------------|
| 뚫린 구멍 | 콘크리트 표면, 직경 128.5mm(5.06”) |
| 고정장치 | 에폭시 또는 건설 접착제 및 16mm(5/8”) 하드웨어 x 4 |

글로벌 제품 보증, 제한적 구제책 및 법적 책임

보증: 다음은 특정 목적에의 적합성 또는 상품성에 대한 묵시적 보증이나 조건을 포함한 모든 명시적 또는 묵시적 보증이나 조건을 대신하여 적용됩니다.

현지 법률에 별도의 규정이 없는 한, 3M 추락 보호 제품은 최초 소유자가 설치 또는 처음 사용한 날로부터 1년 동안 제조 공정 및 재료의 공장 결함에 대해 보증을 받습니다.

제한적 구제책: 3M이 서면 통지서를 접수한 후 3M은 3M이 제조 공정 또는 재료의 공장 결함으로 판단한 모든 제품을 수리하거나 교체합니다. 3M은 보증 청구에 대한 심사를 위해 제품이 해당 공장으로부터 반송되도록 요청할 권리를 보유합니다. 마모, 오용, 운송 중 발생한 손상, 제품의 유지보수 실패 또는 3M의 통제를 벗어난 기타 손상으로 인한 제품 손상은 이 보증에 적용되지 않습니다. 제품 상태 및 보증 방법은 3M이 단독으로 판단합니다.

본 보증은 원 구매자에게만 적용되며 3M 추락 방지 제품에 적용되는 유일한 보증입니다. 도움이 필요한 경우 해당 지역의 3M 고객 서비스 부서로 문의하십시오.

법적 책임: 3M은 현지 법률이 허용하는 한도에서, 주장된 법률 이론과 상관없이, 제품과 관련된 모든 유형의 수익 손실을 포함하되 이에 국한되지 않는 일체의 간접적, 부수적, 특수적 또는 결과적 손해에 대해 책임을 지지 않습니다.

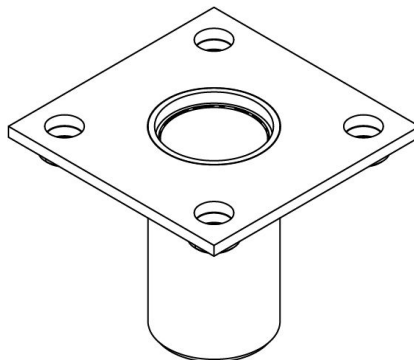
„3M™ DBI-SALA®“ įleistinio montavimo keltuvo pagrindas

Techninių duomenų lapas

Formos numeris: 1300-3661A, peržiūra: 2

| | |
|------------------------------|------------------|
| Dalių numeriai | 8000091, 8000092 |
| Naudojimo instrukcija | 5903661 |

Prieš naudodamas šį gaminį, naudotojas turi perskaityti visas instrukcijas. Daugiau informacijos žr. naudojimo instrukcijoje.



Gaminio apžvalga

Šis gaminys yra skirtas naudoti kaip visos keltuvo sistemos dalis. Keltuvo pagrindai yra keltuvo sistemos dalis, padedanti ji pritvirtinti prie žemės.

Keltuvo pagrindą naudojant su suderinamu keltuvu kaip keltuvo sistemos dalį, jis atitinka šiuos standartus ir taisykles.

- OSHA 29 CFR 1910.140, 1926.502
- EN 795:2012 (A tipas)
- CEN / TS 16415:2013 (A tipas)
- EN 1496:2006 (4.6 punktas)
- AS/NZS 5532:2013

Šis keltuvo pagrindas yra suderinamas tik su šiais „3M“ keltuvų modeliais.

| Suderinami keltuvo modeliai | Keltuvo naudojimo instrukcija |
|-----------------------------|-------------------------------|
| 8000107 | 5908417 |
| 8000108 | 5908417 |
| 8000130 | 5908364 |
| 8000131 | 5908364 |

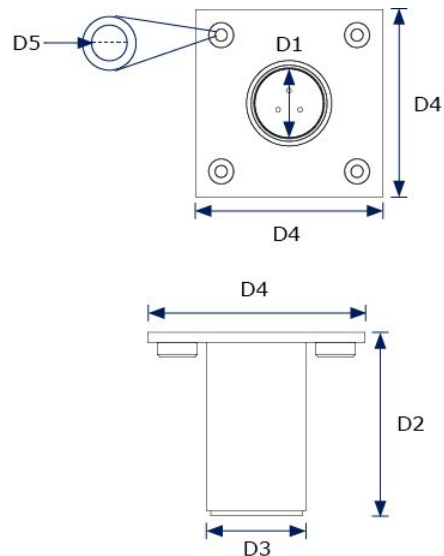
Keltuvo pagrindas taip pat yra suderinamas su stovo pailginimais, skirtais naudoti su keltuvo modeliu. Vienu metu sistemai galima naudoti tik vieną stiebo pailginimą.

Gaminio specifikacijos

| | |
|---|---|
| Gaminio svoris | 27,3 svaro (12,4 kg) |
| Medžiagų krovos pajėgumas³⁷ | 750 svarų (340 kg) |
| Stiebo sukimasis | 360 laipsnių |
| Medžiagos³⁸ | 8000091: Cinkuotas plienas 8000092: Nerūdijantis plienas 304 |

Fiziniai dydžiai

| Modelis | D1 | D2 | D3 | D4 | D5 |
|---------|--------------------|--------------------|--------------------|---------------------|---------------------|
| 8000091 | 4,0 col. (10,2 cm) | 9,5 col. (24,2 cm) | 5,0 col. (12,7 cm) | 11,0 col. (27,9 cm) | 0,69 col. (17,5 mm) |
| 8000092 | 4,0 col. (10,2 cm) | 9,5 col. (24,2 cm) | 5,0 col. (12,7 cm) | 11,0 col. (27,9 cm) | 0,69 col. (17,5 mm) |



³⁷ „3M“ leidžia naudoti šį gaminį medžiagų tvarkymui, laikantis nurodymų. Vietinėse taisyklėse ar standartuose gali būti pateikta papildomų apribojimų arba gali būti reglamentuojamas apsaugos nuo kritimo įrangos naudojimas tvarkant medžiagas.

³⁸ Įvorė, pritvirtinta prie movos silikonu.

Montavimo reikalavimai

Keltuvo pagrindas turi būti tvirtinamas prie išlyginimo ankeravimo konstrukcijos, atitinkančios naudojimo instrukcijoje nurodytus stiprumo reikalavimus.

| | |
|--------------------------|----------------------------|
| Momentinė apkrova | 136 400 svarų (15,41 kN*m) |
|--------------------------|----------------------------|

Centrinė talpykla turi būti įstatoma į išgręžtą angą, laikantis reikalaujamų specifikacijų. Tada keltuvo pagrindas turi būti tvirtinamas tvirtinimo įtaisais, laikantis montavimo reikalavimų.

| | |
|---------------------------|---|
| Išgręžta anga | Betoninis paviršius, 5,06 col. (128,5 mm) skersmens |
| Tvirtinimo įtaisai | Epoksidiniai arba statybiniai klijai ir 5/8 col. (16 mm) aparatinė įranga x 4 |

Visuotinė gaminio garantija, ribotoji kompensacija ir atsakomybės apribojimas

Garantija: šiomis nuostatomis pakeičiamos visos išreikštos arba numanomos garantijos ar sąlygos, įskaitant numanomas garantijas ar sąlygas dėl perkamumo ar tinkamumo konkrečiam tikslui.

Jeigu kitaip nenumatyta vietos teisės aktais, „3M“ apsaugos nuo kritimo gaminiams vienų metų laikotarpiui nuo įrengimo arba pirmojo pradinio savininko panaudojimo datos taikoma garantija dėl gamybos ir medžiagų defektų.

Ribotoji kompensacija: Gavusi rašytinį pranešimą „3M“ pataisys arba pakeis bet kokį gaminį, kurį nustatys turėjus gamybos arba medžiagų defektų. „3M“ pasilieka teisę reikalauti, kad gaminys būtų grąžintas į jos gamyklą garantinėms pretenzijoms įvertinti. Ši garantija netaikoma gaminio pažeidimui dėl dėvėjimosi, netinkamo naudojimo, apgadinimo vežant, gaminio nepriežiūros ar kitų pažeidimų, kurie nuo „3M“ nepriklauso. Tik pati „3M“ įvertins gaminio būklę ir parinks garantijos variantą.

Ši garantija skirta tik pradiniam pirkėjui ir yra vienintelė garantija, taikoma „3M“ apsaugos nuo kritimo gaminiams. Pagalbos kreipkitės į savo regiono „3M“ klientų aptarnavimo skyrių.

Atsakomybės apribojimas. Tiek, kiek leidžiama vietos teisės aktais, „3M“ nėra atsakinga už jokią su gaminiu kaip nors susijusią netiesioginę, atsitiktinę, specialiąją arba pasekinę žalą, įskaitant, be apribojimų, pelno netekimą, nesvarbu, kokia teisės teorija būtų taikoma.

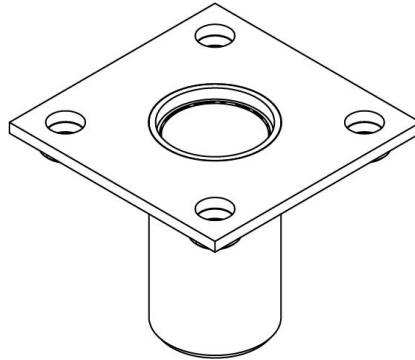
3M™ DBI-SALA® vienlīmeņa montāžas celtņa pamatne

Tehnisko datu lapa

Veidlapas numurs: 1300-3661A, pārsk. izd.: 2

| | |
|-------------------------------|------------------|
| Kataloga numurs | 8000091, 8000092 |
| Lietošanas instrukcija | 5903661 |

Lietotājam pirms šī produkta izmantošanas ir jāizlasa visas instrukcijas. Lai iegūtu papildinformāciju, skatiet lietotāja instrukciju.



Pārskats par izstrādājumu

Šis produkts ir paredzēts lietošanai kā daļa no pilnīgas Davit sistēmas. Davit pamatnes kalpo kā celtņa sistēmas daļa, kas palīdz to nostiprināt pie zemes.

Lietojot ar saderīgu Davit kā daļu no Davit sistēmas, Davit pamatne atbilst šādiem standartiem un noteikumiem.

- OSHA 29 CFR 1910.140, 1926.502
- EN 795:2012 (A tips)
- CEN/TS 16415:2013 (A tips)
- EN 1496:2006 (4.6. punkts)
- AS/NZS 5532:2013

Šī Davit pamatne ir savietojama tikai ar tālāk minētajiem 3M Davit modeļiem.

| Saderīgi celtņu modeļi | Celtņa lietošanas instrukcija |
|------------------------|-------------------------------|
| 8000107 | 5908417 |
| 8000108 | 5908417 |
| 8000130 | 5908364 |
| 8000131 | 5908364 |

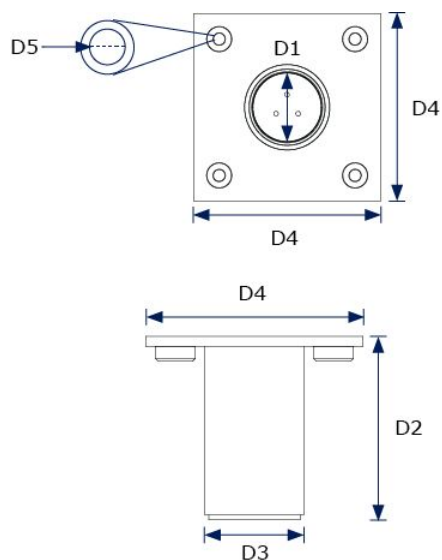
Davit pamatne ir saderīga arī ar jebkuru masta pagarinājumu, kas identificēts lietošanai ar Davit modeli. Kopā ar sistēmu drīkst izmantot tikai vienu masta pagarinājumu.

Izstrādājuma specifikācijas

| | |
|---|---|
| Produkta svars | 12,4 kg (27,3 mārciņas) |
| Materiālu celtnespēja³⁹ | 340 kg (750 mārciņas) |
| Masta rotācija | 360 grādi |
| Materiāli⁴⁰ | 8000091: galvanizēts tērauds 8000092: Nerūsējošais tērauds 304 |

Izmēri

| Modelis | D1 | D2 | D3 | D4 | D5 |
|---------|------------------------|------------------------|------------------------|--------------------------|--------------------------|
| 8000091 | 10.2 cm (4,0 colla) | 24.2 cm (9,5 colla) | 12.7 cm (5,0 colla) | 27,9 cm (11,0 collas) | 17.5 mm (0,69 collas) |
| 8000092 | 10.2 cm (4,0 colla) | 24.2 cm (9,5 colla) | 12.7 cm (5,0 colla) | 27,9 cm (11,0 collas) | 17.5 mm (0,69 collas) |



³⁹ 3M ļauj izmantot šo izstrādājumu materiālu apstrādei atbilstoši norādījumiem. Vietējiem noteikumiem vai standartiem var būt papildu ierobežojumi, vai arī tie var regulēt kritienu novēršanas ekipējuma izmantošanu materiālu apstrādei.

⁴⁰ Oderējums, kas piestiprināts pie piedurknes ar silīciju.

Uzstādīšanas prasības

Davit pamatnei jābūt piestiprinātai pie līdzenas stiprinājuma konstrukcijas, kas atbilst tās lietošanas instrukcijās norādītajām izturības prasībām.

| | |
|-----------------------|--------------------------------|
| Momenta slodze | 136 400 mārciņas. (15,41 kN*m) |
|-----------------------|--------------------------------|

Centrālais konteiners jānovieto urbtā caurumā, kas atbilst nepieciešamajām specifikācijām. Pēc tam Davit pamatne jānostiprina, izmantojot stiprinājumus, kas atbilst uzstādīšanas prasībām.

| | |
|---------------------|---|
| Urbs caurums | Betona virsma, 5,06 collas (128,5 mm) diametrā |
| Stiprinājumi | Epoksīda vai celtniecības līme un 5/8 collu (16 mm) aparatūra × 4 |

Vispārējā izstrādājuma garantija, ierobežots tiesiskās aizsardzības līdzeklis un atbildības ierobežojums

Garantija. Tālāk sniegtā informācija aizvieto visas garantijas vai noteikumus, skaidri izteiktus vai netiešus, ieskaitot netiešās garantijas vai noteikumus par atbilstību tirdzniecībai vai piemērotību noteiktam nolūkam.

Ja vietējos likumos nav noteikts citādi, 3M kritiena aizsardzības izstrādājumiem tiek nodrošināta viena gada garantija pret ražošanas un materiālu defektiem no brīža, kad tos uzstādījis vai pirmoreiz lietojis sākotnējais īpašnieks.

Ierobežots aizsardzības līdzeklis. Pēc rakstiska iesnieguma 3M, 3M salabos vai aizvieto jebkuru preci, kurai 3M būs konstatējis ražošanas vai materiālu defektu. 3M patur tiesības pieprasīt izstrādājuma nosūtīšanu uz tā ražotni garantijas prasību novērtēšanai. Šī garantija neattiecas uz tādiem izstrādājuma bojājumiem, kas radušies izstrādājuma nolietojumā, nepareizas lietošanas, apzināti nepareizas lietošanas, pārvadāšanas laikā radušos bojājumu, apkopes neveikšanas vai citu bojājumu dēļ, ko 3M nespēj kontrolēt. Tikai 3M ir tiesīgs izlemt par izstrādājuma stāvokli un garantijas iespējām.

Šī garantija attiecas tikai uz sākotnējo pircēju, un tā ir vienīgā garantija, kas piemērojama 3M kritiena aizsardzības izstrādājumiem. Lūdzu, sazinieties ar 3M klientu apkalpošanas dienestu savā reģionā, lai saņemtu palīdzību.

Atbildības ierobežojums. Tādā apmērā, kā to pieļauj vietējie likumi, 3M neuzņemas nekādu atbildību par netiešiem, gadījuma rakstura, īpašiem vai izrietošiem zaudējumiem, ieskaitot, bet ne tikai ar peļņas zaudēšanu saistītiem zaudējumiem, kas jebkādā veidā saistīti ar izstrādājumiem, neskatoties uz izvirzīto juridisko teoriju.

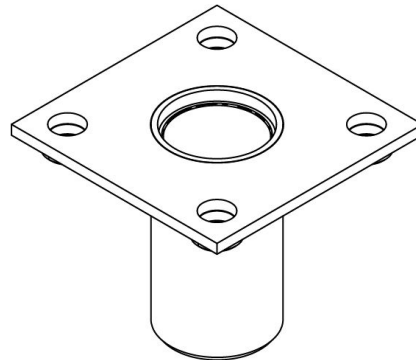
3M™ DBI-SALA® Davitbasis voor inbouwmontage:

Technisch datasheet

Formuliernummer: 1300-3661A, Revisie: 2

| | |
|---------------------------|------------------|
| Onderdeelnummers | 8000091, 8000092 |
| Gebruiksaanwijzing | 5903661 |

Lees alle instructies voordat u dit product gebruikt. Zie de gebruiksaanwijzing voor meer informatie.



Productoverzicht

Dit product is bedoeld voor gebruik als onderdeel van een compleet davitsysteem. Davitbases dienen om het davitsysteem vast te zetten aan de grond.

Bij gebruik met een compatibele davit als onderdeel van een davitsysteem voldoet de davitbasis aan de volgende normen en voorschriften.

- OSHA 29 CFR 1910.140, 1926.502
- EN 795:2012 (Type A)
- CEN/TS 16415:2013 (Type A)
- EN 1496:2006 (bepaling 4.6)
- AS/NZS 5532:2013

Deze davitbasis is alleen compatibel met de volgende 3M davitmodellen.

| Compatibele davitmodellen | Gebruikersinstructie voor davit |
|---------------------------|---------------------------------|
| 8000107 | 5908417 |
| 8000108 | 5908417 |
| 8000130 | 5908364 |
| 8000131 | 5908364 |

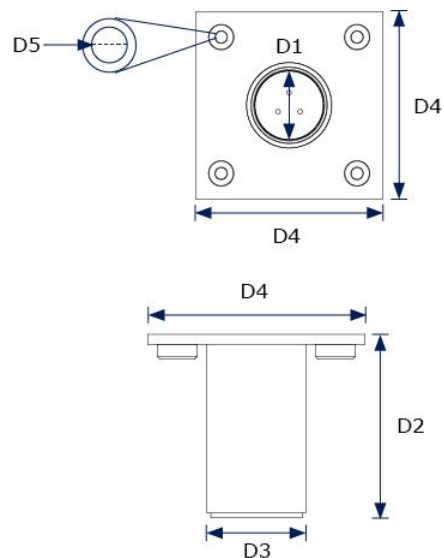
De davitbasis is ook compatibel met alle mastverlengstukken die voor gebruik met het davitmodel zijn aangemerkt. Er mag slechts één mastverlengstuk tegelijk worden gebruikt voor het systeem.

Productspecificaties

| | |
|---|---|
| Productgewicht | 27,3 lb. (12,4 kg) |
| Materiaalhanteringscapaciteit⁴¹ | 750 lb. (340 kg) |
| Mastrotatie | 360 graden |
| Materialen⁴² | 8000091: Gegalvaniseerd staal 8000092: Roestvast staal 304 |

Afmetingen

| Model | D1 | D2 | D3 | D4 | D5 |
|---------|--------------------|--------------------|--------------------|---------------------|---------------------|
| 8000091 | 4,0 inch (10,2 cm) | 9,5 inch (24,2 cm) | 5,0 inch (12,7 cm) | 11,0 inch (27,9 cm) | 0,69 inch (17,5 mm) |
| 8000092 | 4,0 inch (10,2 cm) | 9,5 inch (24,2 cm) | 5,0 inch (12,7 cm) | 11,0 inch (27,9 cm) | 0,69 inch (17,5 mm) |



⁴¹ 3M staat het gebruik van dit product toe voor het hanteren van materiaal in overeenstemming met de aanwijzingen. Lokale voorschriften of normen kunnen aanvullende beperkingen opleggen of kunnen het gebruik van valbeveiligingsmiddelen voor het hanteren van materiaal voorschrijven.

⁴² Binnenvoering aan huls bevestigd met silicone.

Installatievereisten

De davitbasis moet worden bevestigd aan een vlak, verticaal oppervlak dat voldoet aan de sterktevereisten die in de gebruiksaanwijzing worden vermeld.

| | |
|------------------------|-----------------------------|
| Momentbelasting | 136.400 in-lb. (15,41 kN*m) |
|------------------------|-----------------------------|

De centrale houder moet in een boorgat worden geplaatst dat voldoet aan de vereiste specificaties. Daarna moet de davitbasis worden vastgezet met bevestigingsmateriaal dat voldoet aan de installatievereisten.

| | |
|------------------------------|--|
| Boorgat | Betonoppervlak, 5,06 inch (128,5 mm) in diameter |
| Bevestigingsmateriaal | Epoxy- of constructielijm en 5/8-inch (16 mm) hardware x 4 |

Algemene productgarantie, beperkte rechtsmiddelen en beperking van aansprakelijkheid

Garantie: De volgende bepaling vervangt alle garanties of voorwaarden, expliciet of impliciet, inclusief de impliciete garanties of voorwaarden van verkoopbaarheid of geschiktheid voor een bepaald doel.

Tenzij anders is bepaald door lokale wetgeving, zijn valbeschermingsproducten van 3M voorzien van een garantie op fabrieksfouten door fabricage- en materiaalgebreken gedurende een periode van één jaar na de datum van installatie of het eerste gebruik door de oorspronkelijke eigenaar.

Beperkte verhaalsmogelijkheid: Na schriftelijke kennisgeving aan 3M zal 3M eender welk product repareren of vervangen waarvan 3M heeft vastgesteld dat het een fabrieksfout heeft door een fabricage- of materiaalgebrek. 3M behoudt zich het recht voor te eisen dat het product naar de fabriek wordt teruggestuurd voor evaluatie van garantieclaims. Deze garantie dekt geen productschade als gevolg van slijtage, misbruik, verkeerd gebruik, transportschade, nalatigheid in het onderhoud van het product of andere schade waarop 3M geen invloed heeft. 3M is de enige die de staat van het product en de garantiemogelijkheden beoordeelt.

Deze garantie geldt alleen voor de oorspronkelijke koper en is de enige garantie die van toepassing is op de valbeveiligingsproducten van 3M. Neem contact op met de klantendienst van 3M voor uw regio als u assistentie wenst.

Beperking van aansprakelijkheid: Voor zover toegestaan door lokale wetgeving, is 3M niet aansprakelijk voor enige indirecte, incidentele, speciale of gevolgschade, inclusief, maar niet beperkt tot, winstverlies, die op enige wijze verband houdt met de producten, ongeacht de rechtsleer die wordt aangehaald.

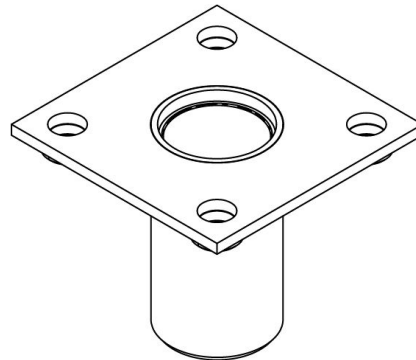
3M™ DBI-SALA® innfelt davitsokkel

Teknisk datablad

Skjemanummer: 1300-3661A, Revisjon: 2

| | |
|-------------------------|------------------|
| Delenummer | 8000091, 8000092 |
| Bruksanvisninger | 5903661 |

Brukeren må lese alle instruksjonene før produktet brukes. Se bruksanvisningen for mer informasjon.



Produktoversikt

Dette produktet er beregnet å skulle brukes som en del av et davitsystem. Davitsokler fungerer som den delen av davitsystemet som hjelper til med å feste det til bakken.

Ved bruk av en kompatibel davit som en del av et davitsystem, overholder davitsokkelen standarder og forskrifter nedenfor.

- OSHA 29 CFR 1910.140, 1926.502
- EN 795:2012 (Type A)
- CEN/TS 16415:2013 (Type A)
- NO 1496:2006 (punkt 4.6)
- AS/NZS 5532:2013

Denne davitsokkelmodellen er bare kompatible med 3M davitmodellene nedenfor.

| Kompatible davitmodeller | Bruksanvisning for davit |
|--------------------------|--------------------------|
| 8000107 | 5908417 |
| 8000108 | 5908417 |
| 8000130 | 5908364 |
| 8000131 | 5908364 |

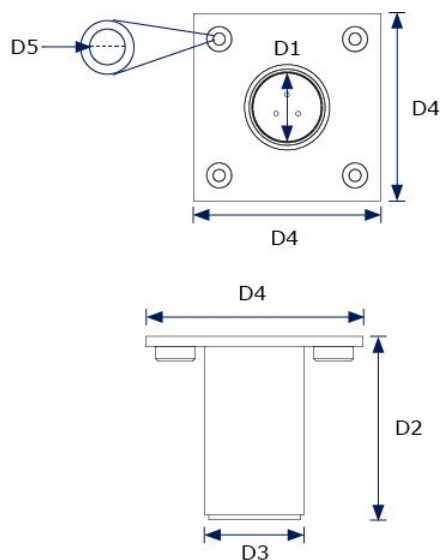
Davitsokkelen er også kompatibel med alle mastforlengelsene som er beregnet til bruk med davitmodellen. Kun én mastforlengelse kan brukes med systemet om gangen.

Produktspesifikasjoner

| | |
|--|--|
| Produktvekt | 12,4 kg (27,3 pund) |
| Materialhåndteringskapasitet⁴³ | 340 kg (750 pund) |
| Mastrotasjon | 360 grader |
| Materialer⁴⁴ | 8000091: Galvanisert stål 8000092: Rustfritt stål 304 |

Dimensjoner

| Modell | D1 | D2 | D3 | D4 | D5 |
|---------|----------------------|----------------------|----------------------|-----------------------|----------------------|
| 8000091 | 10,2 cm (4,0 tommer) | 24,2 cm (9,5 tommer) | 12,7 cm (5,0 tommer) | 27,9 cm (11,0 tommer) | 17,5 mm (0,69 tomme) |
| 8000092 | 10,2 cm (4,0 tommer) | 24,2 cm (9,5 tommer) | 12,7 cm (5,0 tommer) | 27,9 cm (11,0 tommer) | 17,5 mm (0,69 tomme) |



⁴³ 3M tillater bruk av dette produktet til materialhåndtering som anvist. Lokale forskrifter eller standarder kan ha ytterligere begrensninger eller kan regulere bruk av fallsikringsutstyr for materialhåndtering.

⁴⁴ Mellomlegg festet til hylse med silikon.

Krav til montering

Davitsokkelen må festes til en flat, forankret konstruksjon som oppfyller styrkekravene som er angitt i bruksanvisningen.

| | |
|-------------------------|-----------------------------|
| Momentbelastning | 136 400 in-lb. (15,41 kN*m) |
|-------------------------|-----------------------------|

Den sentrale beholderen skal plasseres i et borehull som oppfyller de nødvendige spesifikasjonene. Davitsokkelen skal deretter festes med festemidler som oppfyller monteringskravene.

| | |
|--------------------|--|
| Borehull | Betongoverflate, 128,5 mm (5,06 tommer) i diameter |
| Festemidler | Epoxy eller konstruksjonslim og 16 mm (5/8 tomme) maskinvare × 4 |

Global produktgaranti, begrenset utbedring og ansvarsbegrensning

Garanti: Det følgende kommer i stedet for alle garantier eller vilkår, uttrykkelige eller underforståtte, inkludert de underforståtte garantiene eller vilkårene om salgbarhet eller egnethet for et bestemt formål.

Med mindre annet er bestemt av lokale lover, er 3Ms fallsikringsprodukter garantert mot fabrikkasjonsfeil i håndverksmessig utførelse og materialer for en periode på ett år fra monteringsdatoen eller første bruk av den opprinnelige eieren.

Begrenset utbedring: Ved skriftlig melding til 3M, vil 3M reparere eller erstatte ethvert produkt som av 3M fastslås å ha en fabrikkasjonsfeil i håndverksmessig utførelse eller materialer. 3M forbeholder seg retten til å kreve at produktet blir levert tilbake til fabrikk for evaluering av garantikrav. Denne garantien dekker ikke produktskade grunnet slitasje, misbruk, skade i transitt, unnlatelse av å vedlikeholde produktet eller annen skade utenfor 3Ms kontroll. 3M vil være den eneste til å bedømme produktvilkår og garantialternativer.

Denne garantien gjelder kun den opprinnelige kjøperen og er den eneste garantien som er anvendelig for 3Ms fallsikringsprodukter. Vennligst kontakt 3Ms kundeserviceavdeling i ditt område for hjelp.

Begrensning av erstatningsansvar: I den utstrekning det er tillatt av lokale lover, er 3M ikke erstatningsansvarlig for noen som helst indirekte, hendelige, spesielle eller følgeomessige skader inkludert, men ikke begrenset til tap av fortjeneste, på noen som helst måte forbundet med produktene, uavhengig av hvilken juridisk teori som påberopes.

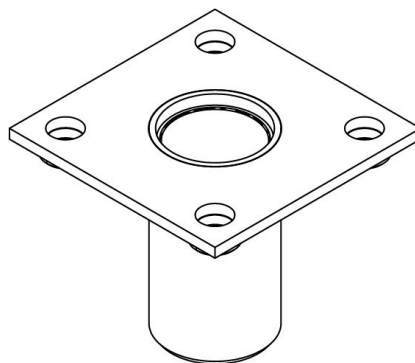
3M™ DBI-SALA® Podstawa żurawika do montażu równo z powierzchnią

Karta danych technicznych

Numer formularza: 1300-3661A, Nr wersji: 2

| | |
|---------------------------|------------------|
| Numery części | 8000091, 8000092 |
| Instrukcja obsługi | 5903661 |

Przed przystąpieniem do korzystania z tego produktu należy dokładnie zapoznać się ze wszystkimi dołączonymi do niego instrukcjami. Szczegółowe informacje są dostępne w instrukcji obsługi.



Ogólne informacje o produkcie

Ten produkt pozwala na integrację z kompletnym systemem żurawików. Elementem umożliwiającym stabilne osadzenie żurawika na podłożu jest jego podstawa.

Podstawa w połączeniu z pasującym żurawikiem stosowana w ramach zintegrowanego systemu spełnia obowiązujące normy techniczne i zapewnia zgodność z przepisami.

- OSHA 29 CFR 1910.140, 1926.502
- EN 795:2012 (typ A)
- CEN/TS 16415:2013 (Typ A)
- EN 1496:2006 (punkt 4.6)
- AS/NZS 5532:2013

Ta podstawa żurawika jest kompatybilna wyłącznie z poniższymi modelami żurawików 3M.

| Kompatybilne modele żurawików | Instrukcja obsługi żurawika |
|-------------------------------|-----------------------------|
| 8000107 | 5908417 |
| 8000108 | 5908417 |
| 8000130 | 5908364 |
| 8000131 | 5908364 |

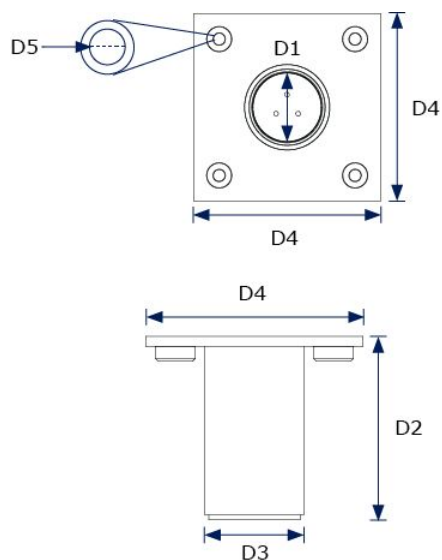
Podstawa współpracuje również z każdym przedłużeniem masztu, które zostało określone jako zgodne z danym modelem żurawika. Z systemem może być używany tylko jedno przedłużenie masztu jednocześnie.

Dane techniczne produktu

| | |
|-------------------------------|--|
| Masa produktu | 12,4 kg (27,3 lb) |
| Udźwig⁴⁵ | 340 kg (750 lb) |
| Obrót masztu | 360 stopni |
| Materiały⁴⁶ | 8000091: Stal ocynkowana 8000092: Stal nierdzewna 304 |

Wymiary

| Model | D1 | D2 | D3 | D4 | D5 |
|---------|------------------|------------------|------------------|-------------------|-------------------|
| 8000091 | 10,2 cm (4,0 in) | 24,2 cm (9,5 in) | 12,7 cm (5,0 in) | 27,9 cm (11,0 in) | 17,5 mm (0,69 in) |
| 8000092 | 10,2 cm (4,0 in) | 24,2 cm (9,5 in) | 12,7 cm (5,0 in) | 27,9 cm (11,0 in) | 17,5 mm (0,69 in) |



⁴⁵ Firma 3M dopuszcza wykorzystanie tego produktu do przemieszczania materiałów w sposób zgodny z przedstawionymi zaleceniami. Lokalne przepisy lub normy mogą zawierać dodatkowe ograniczenia lub regulować stosowanie sprzętu zabezpieczającego przed upadkiem z wysokości podczas przenoszenia materiałów.

⁴⁶ Wkładka mocowana do tulei silikonem.

Wymagania instalacyjne

Aby zapewnić właściwe działanie, podstawa musi zostać solidnie zamocowana do poziomej konstrukcji kotwiącej, która spełnia kryteria wytrzymałości wskazane w instrukcji obsługi.

| | |
|----------------------------|----------------------------|
| Obciążenie chwilowe | 15,41 kN-m (136 400 in-lb) |
|----------------------------|----------------------------|

Pojemnik centralny powinien zostać osadzony w otworze wykonanym zgodnie z określoną specyfikacją. Następnie podstawę żurawika należy unieruchomić przy użyciu elementów łącznych odpowiadających wymaganiom montażowym.

| | |
|-------------------------|--|
| Wywiercony otwór | Powierzchnia betonowa, średnica 128,5 mm (5,06 in) |
| Elementy złączne | Klej epoksydowy lub budowlany i sprzęt o średnicy 16 mm (5/8 in) × 4 |

Globalna gwarancja na produkt, ograniczone środki zaradcze i ograniczenie odpowiedzialności

Gwarancja: Poniższe postanowienia zastępują wszystkie gwarancje lub warunki, wyraźne lub domniemane, w tym domniemane gwarancje lub warunki sprzedaży albo przydatności do określonego celu.

O ile lokalne prawo nie przewiduje inaczej, produkty 3M służące do zabezpieczenia przed upadkiem są objęte gwarancją na wady fabryczne, w tym wady materiałowe i wykonawcze przez okres jednego roku od daty ich montażu lub pierwszego użycia przez pierwotnego właściciela.

Ograniczone środki zaradcze: Po pisemnym powiadomieniu firma 3M naprawi lub wymieni produkt uznany przez 3M za wadliwy w zakresie wykonawstwa lub zastosowanych materiałów. Firma 3M zastrzega sobie prawo do zażądania zwrotu produktu do swojego zakładu w celu oceny roszczeń gwarancyjnych. Niniejsza gwarancja nie obejmuje uszkodzeń produktu spowodowanych zużyciem, niewłaściwym użytkowaniem, uszkodzeniem w transporcie, brakiem konserwacji produktu lub innymi uszkodzeniami pozostającymi poza kontrolą firmy 3M. Firma 3M będzie jedynym podmiotem oceniającym stan produktu i opcje gwarancyjne.

Niniejsza gwarancja dotyczy wyłącznie pierwotnego nabywcy i jest jedyną gwarancją obejmującą produkty 3M służące do ochrony przed upadkiem z wysokości. W celu uzyskania pomocy prosimy o kontakt z działem obsługi klienta firmy 3M w swoim regionie.

Ograniczenie odpowiedzialności: W zakresie dozwolonym przez lokalne prawo firma 3M nie ponosi odpowiedzialności za jakiegokolwiek pośrednie, przypadkowe, nadzwyczajne lub wynikowe szkody, w tym m.in. utratę zysków, w jakikolwiek sposób związane z produktem, niezależnie od przedstawionej podstawy prawnej.

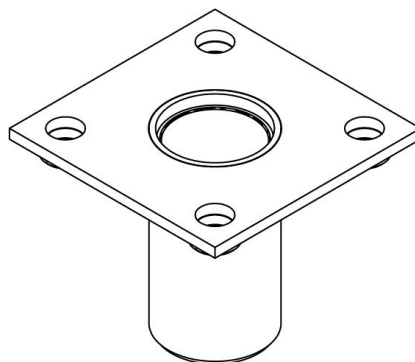
Base de braço elevatório de montagem 3M™ DBI-SALA®

Ficha de dados técnicos

Número do formulário: 1300-3661A, Revisão: 2

| | |
|---------------------------------|------------------|
| Ref. | 8000091, 8000092 |
| Instruções de utilização | 5903661 |

O utilizador deve ler todas as instruções antes de utilizar este produto. Para mais informações, consulte as instruções de utilização.



Visão geral do produto

Este produto destina-se a ser utilizado como parte de um sistema de braços elevatórios completo. As bases de braços elevatórios servem como a parte do sistema de braços elevatórios que ajuda a fixá-los ao solo.

Quando utilizada com um braço elevatório compatível como parte de um sistema de braços elevatórios, a base do braço elevatório está em conformidade com as seguintes normas e regulamentos.

- OSHA 29 CFR 1910.140, 1926.502
- EN 795:2012 (Tipo A)
- CEN/TS 16415:2013 (Tipo A)
- EN 1496:2006 (Cláusula 4.6)
- AS/NZS 5532:2013

Esta base de braço elevatório é compatível apenas com os seguintes modelos de braço elevatório 3M.

| Modelos de braços elevatórios compatíveis | Instruções de utilização do braço elevatório |
|---|--|
| 8000107 | 5908417 |
| 8000108 | 5908417 |
| 8000130 | 5908364 |
| 8000131 | 5908364 |

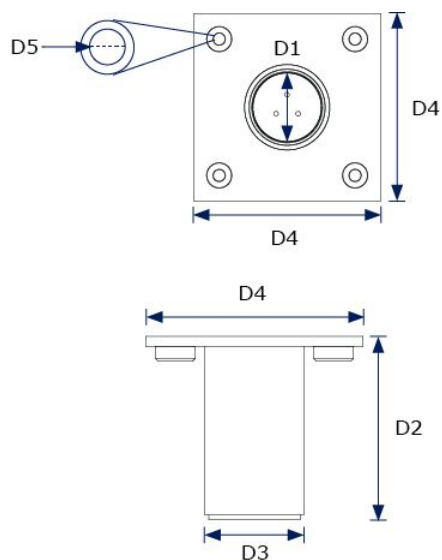
A base do braço elevatório é igualmente compatível com qualquer uma das extensões de mastro identificadas para utilização com o modelo de braço elevatório. Só pode ser utilizada uma extensão de mastro com o sistema de cada vez.

Especificações do produto

| | |
|--|---|
| Peso do produto | 12,4 kg |
| Capacidade de manuseamento de material ⁴⁷ | 340 kg |
| Rotação do poste | 360° |
| Materiais ⁴⁸ | 8000091: Aço galvanizado 8000092: Aço inoxidável 304 |

Dimensões

| Modelo | D1 | D2 | D3 | D4 | D5 |
|---------|---------|---------|---------|---------|---------|
| 8000091 | 10,2 cm | 24,2 cm | 12,7 cm | 27,9 cm | 17,5 mm |
| 8000092 | 10,2 cm | 24,2 cm | 12,7 cm | 27,9 cm | 17,5 mm |



⁴⁷ A 3M permite a utilização deste produto para manuseamento de materiais, conforme indicado. Os regulamentos ou as normas locais podem ter restrições adicionais ou podem regular a utilização de equipamento de proteção anti-quedas para manuseamento de materiais.

⁴⁸ Forro fixado à manga com silicone.

Requisitos de instalação

A base do braço elevatório deve ser fixada a uma estrutura de ancoragem plana que cumpra os requisitos de resistência especificados nas instruções de utilização.

| | |
|-------------------------|--------------|
| Carga de momento | (15,41 kN*m) |
|-------------------------|--------------|

O contentor central deve ser colocado num orifício perfurado que cumpra as especificações exigidas. Em seguida, a base do braço elevatório deve ser fixada com parafusos que cumpram os requisitos de instalação.

| | |
|-----------------------------|--|
| Orifício perfurado | Superfície de betão, 128,5 mm de diâmetro |
| Elementos de fixação | Adesivo de epóxi ou de estrutura e hardware de 16 mm x 4 |

Garantia global do produto, recurso limitado e limitação de responsabilidade

Garantia: O seguinte é feito em substituição de todas as garantias ou condições, expressas ou implícitas, incluindo as garantias ou condições implícitas de comercialização ou adequação a uma finalidade específica.

Salvo disposição em contrário pelas leis locais, os produtos de proteção antiqueda da 3M têm garantia contra defeitos de fábrica, quer no fabrico, quer nos materiais, por um período de um ano, a partir da data de instalação ou da primeira utilização pelo proprietário original.

Solução limitada: Após a notificação por escrito à 3M, a 3M reparará ou substituirá qualquer produto que a 3M determinar ter um defeito de fábrica no fabrico ou nos materiais. A 3M reserva-se o direito de exigir que o produto seja devolvido às suas instalações para avaliação das solicitações de garantia. Esta garantia não cobre danos ao produto devidos ao desgaste, abuso, mau uso, danos durante o transporte, falha na manutenção do produto ou outros danos fora do controlo da 3M. A 3M será o único juiz da condição do produto e opções de garantia.

Esta garantia aplica-se somente ao comprador original e é a única garantia aplicável aos produtos de proteção antiqueda da 3M. Entre em contacto com o departamento de atendimento ao cliente da 3M na sua área para obter assistência.

Limitação de responsabilidade: Na medida do permitido pelas leis locais, a 3M não é responsável por quaisquer danos indiretos, acidentais, especiais ou consequentes, incluindo, mas não se limitando a, perda de lucros, de qualquer forma relacionados com os produtos, independentemente da teoria jurídica afirmada.

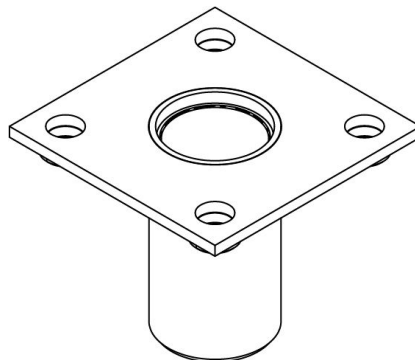
Base de Davit para montagem de embutir 3M™ DBI-SALA®

Ficha técnica

Número do formulário: 1300-3661A, Revisão: 2

| | |
|------------------------------|------------------|
| Números das peças | 8000091, 8000092 |
| Instruções de usuário | 5903661 |

O usuário deve ler todas as instruções antes de usar este produto. Consulte as instruções do usuário para obter mais informações.



Visão geral do produto

Este produto se destina a ser usado como parte de um sistema Davit completo. As bases de Davit servem como a parte do sistema Davit que ajuda a prendê-lo ao solo.

Quando usada com um Davit compatível como parte de um sistema Davit, a base de Davit se alinha com os seguintes padrões e regulamentos.

- OSHA 29 CFR 1910.140, 1926.502
- EN 795:2012 (Tipo A)
- CEN/TS 16415:2013 (Tipo A)
- EN 1496:2006 (Cláusula 4.6)
- AS/NZS 5532:2013

Esta base de Davit é compatível somente com os modelos de base de Davit 3M a seguir.

| Modelos de Davit compatíveis | Instruções de usuário da base de Davit |
|------------------------------|--|
| 8000107 | 5908417 |
| 8000108 | 5908417 |
| 8000130 | 5908364 |
| 8000131 | 5908364 |

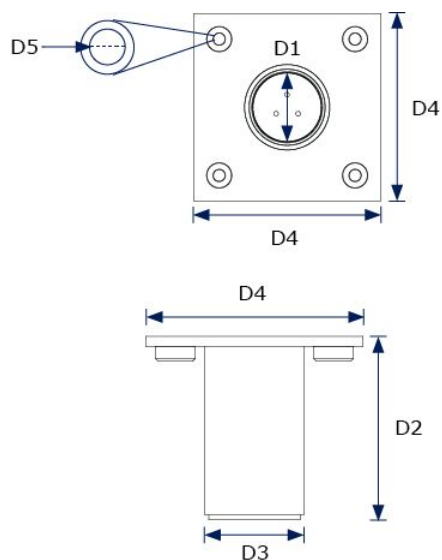
A base de Davit também é compatível com qualquer uma das extensões de mastro identificadas para uso com o modelo de Davit. Apenas uma extensão de mastro pode ser usada com o sistema por vez.

Especificações do produto

| | |
|---|---|
| Peso do produto | 27,3 lb (12,4 kg) |
| Capacidade de manuseio de materiais⁴⁹ | 750 lb (340 kg) |
| Rotação do mastro | 360 graus |
| Materiais⁵⁰ | 8000091: Aço galvanizado 8000092: Aço inoxidável 304 |

Dimensões

| Modelo | D1 | D2 | D3 | D4 | D5 |
|---------|-------------------------|-------------------------|-------------------------|--------------------------|-------------------------|
| 8000091 | 10,2 cm (4,0 polegadas) | 24,2 cm (9,5 polegadas) | 12,7 cm (5,0 polegadas) | 27,9 cm (11,0 polegadas) | 17,5 mm (0,69 polegada) |
| 8000092 | 10,2 cm (4,0 polegadas) | 24,2 cm (9,5 polegadas) | 12,7 cm (5,0 polegadas) | 27,9 cm (11,0 polegadas) | 17,5 mm (0,69 polegada) |



⁴⁹ A 3M permite o uso deste produto para manuseio de materiais conforme as instruções. Os regulamentos ou padrões locais podem ter restrições adicionais ou podem regular o uso de equipamentos de proteção contra quedas para manuseio de materiais.

⁵⁰ Forro fixado à manga com silicone.

Requisitos de instalação

A base de Davit deve ser fixada a uma estrutura de ancoragem nivelada que atenda aos requisitos de resistência especificados em suas instruções de uso.

| | |
|-----------------------|------------------------------|
| Carga dinâmica | 136.400 pol-lb. (15,41 kN*m) |
|-----------------------|------------------------------|

O recipiente central deve ser colocado em um orifício perfurado que atenda às especificações exigidas. A base de Davit deve então ser fixada usando prendedores que atendam aos requisitos de instalação.

| | |
|---------------------------|--|
| Orifício perfurado | Superfície de concreto, 5,06 pol. (128,5 mm) de diâmetro |
| Fixações | Epóxi ou adesivo de construção e 5/8 pol. Hardware (16 mm) x 4 |

Garantia Global do Produto, Recursos Limitados e Limitação de Responsabilidade

Garantia: o presente documento substitui todas as garantias ou condições, expressas ou implícitas, incluindo as garantias ou condições implícitas de comercialização ou adequação para um fim específico.

A menos que o contrário seja estipulado por leis locais, os produtos de proteção contra quedas da 3M possuem garantia contra defeitos de fábrica na fabricação e nos materiais por um período de um ano a partir da data da instalação ou do primeiro uso por parte do proprietário original.

Recursos limitados: mediante aviso por escrito à 3M, a 3M reparará ou substituirá qualquer produto que a 3M determine que tenha um defeito de fábrica na fabricação ou nos materiais. A 3M reserva-se o direito de exigir que o produto seja devolvido às suas instalações para avaliar reivindicações de garantia. Esta garantia não cobre danos ao produto causados por desgaste, abuso, uso indevido, danos durante o transporte, falha na manutenção do produto ou outros danos fora do controle da 3M. As condições do produto e as opções de garantia serão julgadas exclusivamente pela 3M.

Esta garantia vale somente para o comprador original e é a única garantia válida para os produtos de proteção contra quedas da 3M. Entre em contato com o departamento de atendimento ao cliente da 3M de sua região para obter assistência.

Limitação de responsabilidade: Na máxima extensão permitida pelas leis locais, a 3M não será responsável por quaisquer danos indiretos, incidentais, especiais ou consequentes, incluindo, mas sem se limitar a perda de lucros, de alguma forma relacionados a produtos, independentemente da teoria jurídica alegada.

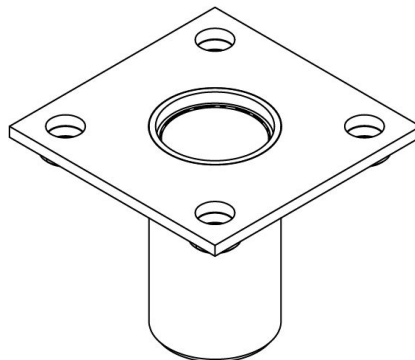
Bază Davit cu montare încastrată 3M™ DBI-SALA®

Fișă tehnică

Număr formular: 1300-3661A, Revizie: 2

| | |
|----------------------------------|------------------|
| Coduri de reper piesă | 8000091, 8000092 |
| Instrucțiuni de utilizare | 5903661 |

Utilizatorul trebuie să citească toate instrucțiunile înainte de a utiliza acest produs. Consultați instrucțiunile de utilizare pentru mai multe informații.



Prezentare generală a produsului

Acest produs este destinat a fi utilizat ca parte a unui sistem complet Davit. Bazele Davit servesc ca porțiune a sistemului Davit care facilitează fixarea acestuia de sol.

Atunci când este utilizat cu un sistem Davit compatibil ca parte a unui sistem Davit, baza Davit se aliniază cu următoarele standarde și reglementări.

- OSHA 29 CFR 1910.140, 1926.502
- EN 795:2012 (Tip A)
- CEN/TS 16415:2013 (tip A)
- EN 1496:2006 (Clauza 4.6)
- AS/NZS 5532:2013

Această bază Davit este compatibilă cu următoarele modele de bază Davit 3M.

| Modele Davit compatibile | Instrucțiuni de utilizare a sistemului Davit |
|--------------------------|--|
| 8000107 | 5908417 |
| 8000108 | 5908417 |
| 8000130 | 5908364 |
| 8000131 | 5908364 |

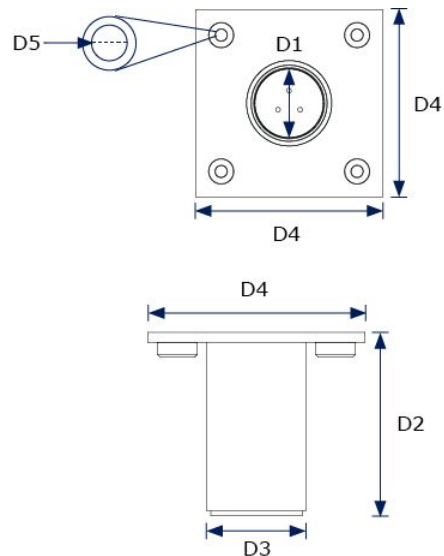
Baza Davit este, de asemenea, compatibilă cu oricare dintre extensiile de catarg menționate pentru a fi utilizate cu modelul Davit. O singură extensie a catargului poate fi utilizată odată cu sistemul.

Specificațiile produsului

| | |
|---|--|
| Greutate produs | 12,4 kg (27,3 lb) |
| Capacitate de manipulare a materialului⁵¹ | 340 kg (750 lb) |
| Rotația catargului | 360 de grade |
| Materiale⁵² | 8000091: Oțel galvanizat 8000092: Oțel inoxidabil 304 |

Dimensiuni

| Model | D1 | D2 | D3 | D4 | D5 |
|---------|------------------|------------------|------------------|-------------------|-------------------|
| 8000091 | 10,2 cm (4,0 in) | 24,2 cm (9,5 in) | 12,7 cm (5,0 in) | 27,9 cm (11,0 in) | 17,5 mm (0,69 in) |
| 8000092 | 10,2 cm (4,0 in) | 24,2 cm (9,5 in) | 12,7 cm (5,0 in) | 27,9 cm (11,0 in) | 17,5 mm (0,69 in) |



⁵¹ 3M permite utilizarea acestui produs pentru manipulara materialelor conform instrucțiunilor. Reglementările sau standardele locale pot avea restricții suplimentare sau pot reglementa utilizarea echipamentului de protecție împotriva căderii pentru manipulara materialelor.

⁵² Strat de protecție fixat pe manșon cu silicon.

Cerințe de instalare

Baza Davit trebuie fixată pe o structură plană de ancorare, care să îndeplinească cerințele de rezistență specificate în instrucțiunile sale de utilizare.

| | |
|--------------------------|----------------------------|
| Sarcină de moment | 136.400 in-lb (15,41 kN*m) |
|--------------------------|----------------------------|

Recipientul central trebuie plasat într-o gaură care îndeplinește specificațiile necesare. Baza Davit trebuie apoi stabilizată cu elemente de fixare care îndeplinesc cerințele de instalare.

| | |
|--------------------------------|---|
| Gaură | Suprafață de beton, 128,5 mm (5,06 in) în diametru |
| Dispozitive de prindere | Adeziv epoxidic sau de construcție și feronerie de 16 mm (5/8-in) x 4 |

Garanția globală a produsului, măsuri reparatorii limitate și limitarea răspunderii

Garanție: Următoarea garanție înlocuiește toate garanțiile și condițiile, exprese sau implicite, inclusiv garanțiile implicite sau condițiile de vandabilitate sau de adecvare pentru un anumit scop.

Numai dacă nu se prevede altfel prin legislația aplicabilă, produsele 3M de protecție împotriva căderii sunt garantate în caz de defecte de fabricație, cauzate de manoperă sau de materiale, pe o perioadă de timp de un an de la data instalării sau a primei utilizări de către proprietarul original.

Măsuri reparatorii limitate: La notificarea scrisă transmisă către 3M, 3M va repara sau va înlocui orice produs despre care 3M stabilește că prezintă un defect de fabricație, cauzat de manoperă sau de materiale. 3M își rezervă dreptul de a solicita ca produsul să fie returnat la unitatea sa, în vederea evaluării cererii de aplicare a garanției. Această garanție nu acoperă deteriorarea produselor cauzată de uzură, de utilizare abuzivă sau inadecvată, de avarierea în tranzit, de faptul că produsul nu a fost supus operațiilor de mentenanță sau alte deteriorări ce ies din sfera de control a 3M. 3M va fi singurul care va aprecia starea produsului și opțiunile de garanție.

Această garanție i se aplică numai cumpărătorului original și este singura garanție aplicabilă produselor 3M de protecție împotriva căderii. Pentru asistență, apălați departamentul 3M de Asistență clienți din regiunea dvs.

Limitarea răspunderii: În măsura permisă prin legislația locală, 3M nu răspunde pentru niciun fel de daune indirecte, incidentale, speciale sau apărute pe cale de consecință, ceea ce include, fără însă a se limita la pierderea profitului, legate în orice mod de produse, indiferent de legislația aplicabilă.

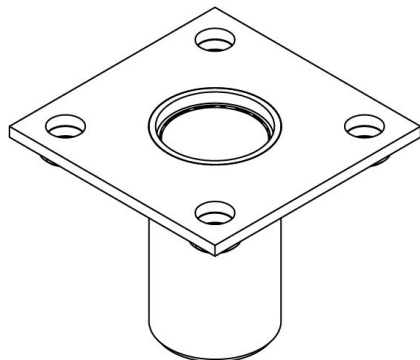
3M™ DBI-SALA® Zapustená základňa žeriava

Technický údajová karta

Číslo formulára: 1300-3661A, revízia: 2

| | |
|------------------------|------------------|
| Číslo dielov | 8000091, 8000092 |
| Používateľská príručka | 5903661 |

Pred použitím tohto produktu si používateľ musí prečítať všetky pokyny. Ďalšie informácie sú uvedené v návode na používanie.



Opis produktu

Tento produkt je určený na použitie ako súčasť kompletného žeriavového systému. Základne žeriavu slúžia ako časť žeriavového systému, ktorá ho pomáha pripevniť k zemi.

Pri použití s kompatibilným žeriavom ako súčasť žeriavového systému je základňa žeriava v súlade s nasledujúcimi štandardmi a predpismi.

- OSHA 29 CFR 1910.140, 1926.502
- EN 795:2012 (typ A)
- CEN/TS 16415:2013 (typ A)
- EN 1496:2006 (ustanovenie 4.6)
- AS/NZS 5532:2013

Táto základňa žeriava je kompatibilná iba s nasledujúcimi modelmi žeriavov 3M.

| Modely kompatibilné so žeriavom | Návod na použitie žeriava |
|---------------------------------|---------------------------|
| 8000107 | 5908417 |
| 8000108 | 5908417 |
| 8000130 | 5908364 |
| 8000131 | 5908364 |

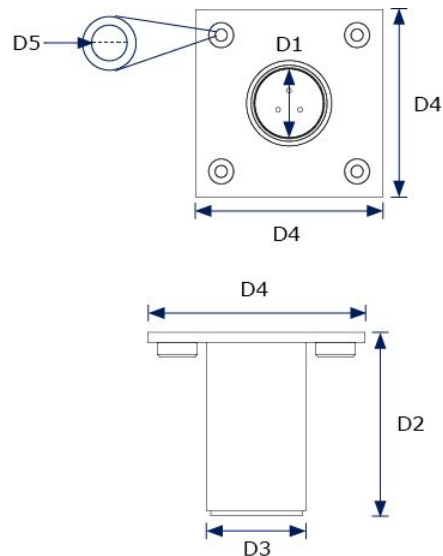
Základňa žeriavu je tiež kompatibilná s akýmkoľvek z predĺžení stožiaru identifikovaných na použitie s daným modelom žeriavu. So systémom je možné vždy použiť iba jedno predĺženie stožiaru.

Špecifikácia výrobku

| | |
|---|--|
| Hmotnosť produktu | 12.4 kg (27.3 lb) |
| Kapacita manipulácie s materiálom⁵³ | 340 kg (750 lb) |
| Otáčanie stožiaru | 360 stupňov |
| Materiály⁵⁴ | 8000091: Galvanizovaná oceľ 8000092: Nehrdzavejúca oceľ 304 |

Rozmery

| Model | D1 | D2 | D3 | D4 | D5 |
|---------|-------------------|-------------------|-------------------|--------------------|--------------------|
| 8000091 | 10,2 cm (4,0 in.) | 24,2 cm (9,5 in.) | 12,7 cm (5,0 in.) | 27,9 cm (11,0 in.) | 17,5 mm (0,69 in.) |
| 8000092 | 10,2 cm (4,0 in.) | 24,2 cm (9,5 in.) | 12,7 cm (5,0 in.) | 27,9 cm (11,0 in.) | 17,5 mm (0,69 in.) |



⁵³ Spoločnosť 3M povoľuje použitie tohto produktu na manipuláciu s materiálom podľa pokynov. Miestne predpisy alebo štandardy môžu mať ďalšie obmedzenia alebo môžu regulovať používanie vybavenie na ochranu proti pádu na manipuláciu s materiálom.

⁵⁴ Krycia vrstva pripevnená k puzdru silikónom.

Požiadavky na inštaláciu

Základňa žeriavu musí byť pripevnená k rovnej ukotvovacej konštrukcii spĺňajúcej požiadavky na pevnosť špecifikované v návode na použitie.

| | |
|----------------------------|----------------------------|
| Momentové zaťaženie | 15,41 kN*m (136 400 in-lb) |
|----------------------------|----------------------------|

Centrálny kontajner je potrebné umiestniť do vyvrtaného otvoru spĺňajúcom požadované špecifikácie. Základňa žeriava musí byť potom zaistená pomocou upevňovacích prvkov spĺňajúcich požiadavky na inštaláciu.

| | |
|-------------------------|--|
| Vyvrtaný otvor | Betónový povrch, priemer 128,5 mm (5,06 pal.) |
| Spojovacie prvky | Epoxidové alebo stavebné lepidlo a 5/8-pal. (16 mm) upevňovací prvok × 4 |

Všeobecná záruka na produkt a obmedzenie zodpovednosti a nápravných opatrení

Záruka: Nasledujúca záruka nahrádza všetky výslovné alebo implikované záruky a podmienky vrátane implikovaných záruk a podmienok predajnosti alebo vhodnosti na konkrétny účel.

Pokiaľ miestne právne predpisy neurčujú inak, na ochranné prostriedky proti pádu od spoločnosti 3M sa vzťahuje záruka na chyby spracovania a materiálov z výroby po dobu jedného roka od dátumu montáže alebo prvého použitia pôvodným vlastníkom.

Obmedzené nápravné opatrenia: Na základe písomného oznámenia odoslaného spoločnosti 3M zaistí spoločnosť 3M opravu alebo výmenu akéhokoľvek produktu, ktorý uzná spoločnosť 3M za chybný z výroby v súvislosti so spracovaním alebo materiálmi. Spoločnosť 3M si vyhradzuje právo požadovať vrátenie produktu do závodu na posúdenie nárokov na záručné krytie. Táto záruka nepokrýva poškodenie produktov spôsobené opotrebovaním, nesprávnym alebo nevhodným používaním, prevozom, nevykonaním údržby produktu či iné poškodenie mimo dosahu kontroly spoločnosti 3M. Spoločnosť 3M bude výhradným posudzovateľom stavu produktu a možností záruky.

Táto záruka sa vzťahuje iba na pôvodného nákupcu a ide o jedinú záruku, ktorú možno uplatniť na ochranné prostriedky proti pádu od spoločnosti 3M. Požiadajte o pomoc oblastné oddelenie služieb zákazníkom spoločnosti 3M.

Obmedzenie zodpovednosti: Spoločnosť 3M nenesie v rozsahu povolenom miestnymi právnymi predpismi zodpovednosť za žiadne nepriame, náhodné, mimoriadne ani následné škody okrem iného vrátane ušlých ziskov akokoľvek súvisiace s produktmi, a to bez ohľadu na uplatnenú právnu teóriu.

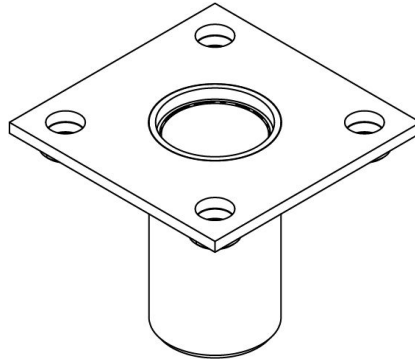
3M™ DBI-SALA® podnožje dvižne roke za vgradnjo pod površino tal s pritrdilnimi elementi

Tehnični podatkovni list

Številka obrazca: 1300-3661A, revizija: 2

| | |
|---------------------|------------------|
| Številka dela | 8000091, 8000092 |
| Navodila za uporabo | 5903661 |

Uporabnik mora pred uporabo tega izdelka prebrati vsa navodila. Za več informacij glejte navodila za uporabo.



Pregled izdelka

Ta izdelek je namenjen uporabi kot del celotnega sistema dvižne roke. Podnožja dvižne roke so del sistema dvižne roke, s katerimi se sistem pritrdi na tla.

Če se uporablja z združljivo nosilno roko kot del sistema dvižne roke, je podnožje dvižne roke skladno z naslednjimi standardi in predpisi.

- OSHA 29 CFR 1910.140, 1926.502
- EN 795:2012 (tip A)
- CEN/TS 16415:2013 (tip A)
- EN 1496:2006 (klavzula 4.6)
- AS/NZS 5532:2013

To podnožje dvižne roke je združljivo z naslednjimi modeli dvižnih rok 3M.

| Združljivi modeli dvižnih rok | Navodila za uporabo dvižne roke |
|-------------------------------|---------------------------------|
| 8000107 | 5908417 |
| 8000108 | 5908417 |
| 8000130 | 5908364 |
| 8000131 | 5908364 |

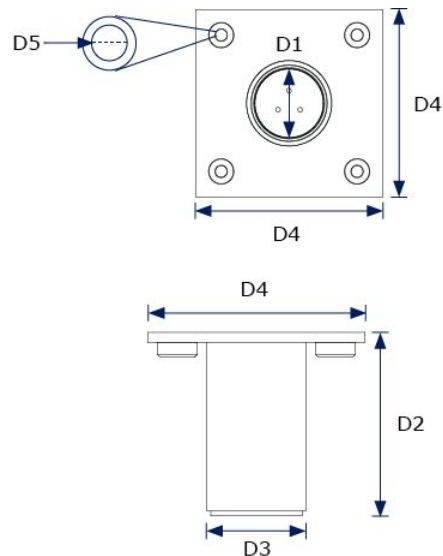
Podnožje dvižne roke je združljivo tudi s katerim koli podaljškom stebra, ki je bil opredeljen za uporabo z modelom dvižne roke. S sistemom se lahko hkrati uporablja samo en podaljšek stebra.

Specifikacije izdelka

| | |
|--|---|
| Teža izdelka | 12,4 kg (27,3 funta) |
| Nosilnost pri ravnanju z materiali ⁵⁵ | 340 kg (750 funtov) |
| Rotacija stebra | 360 stopinj |
| Materiali ⁵⁶ | 8000091: Pocinkano jeklo 8000092: Nerjavno jeklo 304 |

Mere

| Model | D1 | D2 | D3 | D4 | D5 |
|---------|----------------------|------------------------|------------------------|-------------------------|-------------------------|
| 8000091 | 10,2 cm (4 palci) | 24,2 cm (9,5 palca) | 12,7 cm (5,0 palca) | 27,9 cm (11,0 palca) | 17,5 mm (0,69 palca) |
| 8000092 | 10,2 cm (4 palci) | 24,2 cm (9,5 palca) | 12,7 cm (5,0 palca) | 27,9 cm (11,0 palca) | 17,5 mm (0,69 palca) |



⁵⁵ 3M dovoljuje uporabo tega izdelka za ravnanje z materiali v skladu z navodili. Lokalni predpisi ali standardi lahko vsebujejo dodatne omejitve ali urejajo uporabo opreme za zaščito pred padci pri ravnanju z materialom.

⁵⁶ Obloga je na tulec pritrjena s silikonom.

Zahteve za namestitvev

Podnožje je treba pritrditi na pritrjen na ravno sidrno površino, ki izpolnjuje zahteve glede trdnosti, določene v navodilih za uporabo.

| | |
|-------------------------|-----------------------------------|
| Momentna obtežba | 15,41 kN-m (136.400 palec-funtov) |
|-------------------------|-----------------------------------|

Osrednjo posodo je treba namestiti v izvrtano luknjo, ki ustreza zahtevanim specifikacijam. Podnožje je treba nato pritrditi s pritrdilnimi elementi, ki izpolnjujejo zahteve za namestitvev.

| | |
|------------------------|--|
| Izvrtana luknja | Betonska površina, premer 128,5 mm (5,06 palca) |
| Spojke | Epoksidno ali gradbeno lepilo in 5/8-palčni (16 mm) vijaki × 4 |

Globalno jamstvo za izdelek, omejena pravna sredstva in omejitvev odgovornosti

Jamstvo: Naslednje besedilo se uporablja namesto vseh jamstev ali pogojev, eksplicitnih ali implicitnih, vključno z implicitnimi jamstvi ali pogoji za skladnost z običajnimi pričakovanji kupca ali ustreznost za poseben namen.

Za izdelke za zaščito pred padcem 3M, če z lokalno zakonodajo ni določeno drugače, izdajamo 1-letno garancijo za tovarniške napake v izdelavi in materialih; enoletno obdobje se začne z datumom, ko prvotni lastnik namesti izdelek, ali ga prvič uporabi.

Omejena pravna sredstva: Družba 3M bo, po prejemu pisnega zahtevka, popravila ali zamenjala vsak izdelek, za katerega je družba 3M ugotovila, da je poškodba nastala zaradi napake v izdelavi ali materialih. Družba 3M si pridržuje pravico, da zahteva vračilo izdelka v tovarniški obrat za oceno upravičenosti garancijskega zahtevka. Ta garancija ne pokriva poškodb izdelka, ki so posledica obrabe, slabega ravnanja, napačne uporabe, poškodb med prevozom, pomanjkljivega vzdrževanja izdelka ali drugih poškodb, na katere družba 3M nima vpliva. Samo družba 3M izključno presodi stanje izdelka in možnosti uveljavljanja garancije.

Ta garancija velja samo za prvotnega kupca in je edina veljavna garancija za izdelke za zaščito pred padcem družbe 3M. Za pomoč se obrnite na oddelek za pomoč kupcem družbe 3M v svoji regiji.

Omejitvev odgovornosti: V obsegu, ki ga dovoljuje lokalna zakonodaja, družba 3m ni odgovorna za nobeno posredno, naključno, posebno ali posledično škodo, kar med drugim vključuje tudi izgubo dobička, ki je na kakršen koli način povezana z izdelki, ne glede na pravno utemeljitev zahtevka.

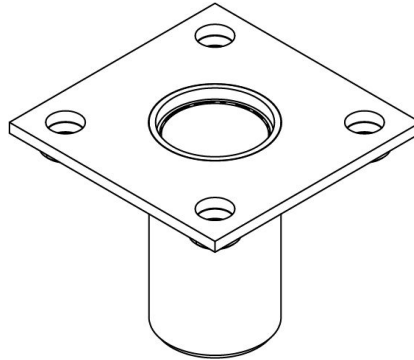
Base de pescante para montaje empotrado 3M™ DBI-SALA®

Hoja de datos técnicos

Número de formulario: 1300-3661A, Revisión: 2

| | |
|-----------------------------|------------------|
| Números de pieza | 8000091, 8000092 |
| Instrucciones de uso | 5903661 |

El usuario debe leer todas las instrucciones antes de usar este producto. Consulte las Instrucciones de uso para obtener más información.



Descripción general del producto

Este producto está diseñado para su uso como parte de un sistema de pescante completo. Las bases de pescante sirven como la parte del sistema de pescante que ayuda a fijarlo al suelo.

Cuando se usa con un pescante compatible como parte de un sistema de pescante, la base del pescante se alinea con las siguientes normas y reglamentaciones.

- OSHA 29 CFR 1910.140, 1926.502
- EN 795:2012 (Tipo A)
- CEN/TS 16415:2013 (Tipo A)
- EN 1496:2006 (Cláusula 4.6)
- AS/NZS 5532:2013

Esta base de pescante es compatibles solo con los siguientes modelos de pescante 3M.

| Modelos de pescante compatibles | Instrucciones de uso del pescante |
|---------------------------------|-----------------------------------|
| 8000107 | 5908417 |
| 8000108 | 5908417 |
| 8000130 | 5908364 |
| 8000131 | 5908364 |

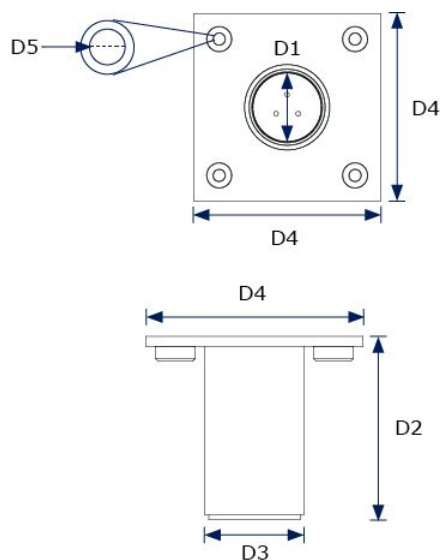
La base del pescante también es compatible con cualquiera de las extensiones de mástil que se identifican para su uso con el modelo de pescante. Solo se puede usar una extensión de mástil con el sistema a la vez.

Especificaciones del producto

| | |
|---|---|
| Peso del producto | 12,4 kg (27,3 lb) |
| Capacidad de manejo de materiales⁵⁷ | 340 kg (750 lb) |
| Rotación del mástil | 360 grados |
| Materiales⁵⁸ | 8000091: Acero galvanizado 8000092: Acero inoxidable 304 |

Dimensiones

| Modelo | D1 | D2 | D3 | D4 | D5 |
|---------|------------------------|------------------------|------------------------|-------------------------|-------------------------|
| 8000091 | 10,2 cm (4,0 pulg.) | 24,2 cm (9,5 pulg.) | 12,7 cm (5,0 pulg.) | 27,9 cm (11,0 pulg.) | 17,5 mm (0,69 pulg.) |
| 8000092 | 10,2 cm (4,0 pulg.) | 24,2 cm (9,5 pulg.) | 12,7 cm (5,0 pulg.) | 27,9 cm (11,0 pulg.) | 17,5 mm (0,69 pulg.) |



⁵⁷ 3M permite el uso de este producto para el manejo de materiales según las indicaciones. Las reglamentaciones o normativas locales pueden tener restricciones adicionales o regular el uso de equipos de protección anticaídas para la manipulación de materiales.

⁵⁸ Revestimiento fijado al manguito con silicona.

Requisitos de instalación

La base del pescante se debe fijar a una estructura de anclaje nivelada que cumpla con los requisitos de resistencia que se especifiquen en sus instrucciones de uso.

| | |
|-------------------------|-------------------------------|
| Carga de momento | 15,41 kN*m (136,400 pulg.-lb) |
|-------------------------|-------------------------------|

El recipiente central se debe colocar en un orificio perforado que cumpla con las especificaciones que se requieren. Luego, la base del pescante se debe fijar con sujetadores que cumplan con los requisitos de instalación.

| | |
|---------------------------|---|
| Orificio perforado | Superficie de hormigón, 128,5 mm (5,06 pulg.) de diámetro |
| Sujetadores | Epoxi o adhesivo de construcción y piezas metálicas de 16 mm (5/8 de pulg.) |

Garantía global del producto, recurso limitado y limitación de responsabilidad

Garantía: Lo siguiente se realiza en lugar de todas las garantías o condiciones, expresas o implícitas, incluidas las garantías o condiciones implícitas de comerciabilidad o idoneidad para un propósito particular.

A menos que las leyes locales dispongan lo contrario, los productos de protección contra caídas de 3M están garantizados contra defectos de fábrica en mano de obra y materiales por un periodo de un año a partir de la fecha de instalación o primer uso por parte del propietario original.

Recurso limitado: previa notificación por escrito a 3M, 3M reparará o reemplazará cualquier producto que determine que tiene un defecto de fábrica en mano de obra o materiales. 3M se reserva el derecho de exigir que el producto se devuelva a sus instalaciones para evaluar las reclamaciones de garantía. Esta garantía no cubre los daños del producto debidos al desgaste, abuso, mal uso, daños durante el transporte, falta de mantenimiento del producto u otros daños fuera del control de 3M. 3M será el único juez de la condición del producto y las opciones de garantía.

Esta garantía se aplica solo al comprador original y es la única garantía aplicable a los productos de protección contra caídas de 3M. Comuníquese con el departamento de servicio al cliente de 3M en su región para obtener ayuda.

Limitación de responsabilidad: en la medida en que lo permitan las leyes locales, 3M no es responsable de ningún daño indirecto, incidental, especial o consecuente, incluida, entre otras, la pérdida de ganancias, relacionada de cualquier manera con los productos, independientemente de la teoría legal alegada.

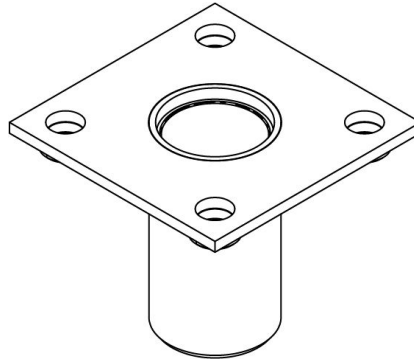
3M™ DBI-SALA® postolje kрана za montažu na ravnoj površini

Tehnički list

Broj obrasca: 1300-3661A, revizija: 2

| | |
|------------------------------|------------------|
| Brojevi delova | 8000091, 8000092 |
| Uputstva za korisnika | 5903661 |

Pre upotrebe ovog proizvoda, korisnik mora pročitati sva uputstva. Više informacija potražite u korisničkom uputstvu.



Opšti pregled proizvoda

Ovaj proizvod je predviđen da se koristi kao deo kompletnog sistema kрана. Postolja kрана su deo sistema kрана koji pričvršćuje sistem za tlo.

Kada se koristi sa kompatibilnim kranom kao deo sistema kрана, postolja kрана usklađeno je sa sledećim standardima i propisima.

- OSHA 29 CFR 1910.140, 1926.502
- EN 795:2012 (Tip A)
- CEN/TS 16415:2013 (Tip A)
- EN 1496:2006 (Član 4.6)
- AS/NZS 5532:2013

Ovo postolja kрана je kompatibilno samo sa sledećim modelima 3M kranova.

| Kompatibilni modeli kрана | Uputstvo za upotrebu kрана |
|---------------------------|----------------------------|
| 8000107 | 5908417 |
| 8000108 | 5908417 |
| 8000130 | 5908364 |
| 8000131 | 5908364 |

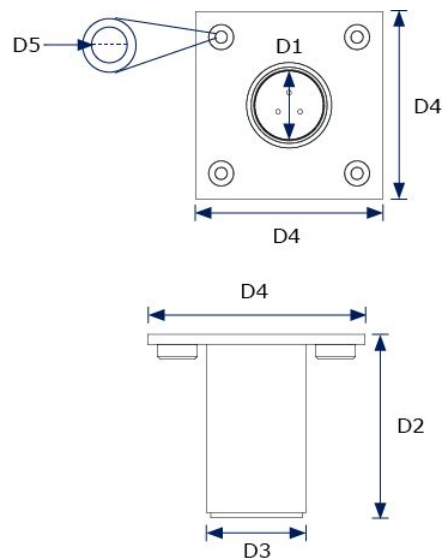
Postolja kрана je takođe kompatibilno sa bilo kojim od produžetaka za jarbol identifikovanih za upotrebu sa modelom kрана. Sa sistemom se može koristiti samo jedan produžetak za jarbol istovremeno.

Specifikacije proizvoda

| | |
|---|--|
| Težina proizvoda | 12,4 kg (27,3 lb) |
| Kapacitet rukovanja materijalom⁵⁹ | 340 kg (750 lb) |
| Rotacija jarbola | 360 stepeni |
| Materijali⁶⁰ | 8000091: Pocinkovani čelik 8000092: Nerđajući čelik 304 |

Dimenzije

| Model | D1 | D2 | D3 | D4 | D5 |
|---------|------------------|------------------|------------------|-------------------|-------------------|
| 8000091 | 10,2 cm (4,0 in) | 24,2 cm (9,5 in) | 12,7 cm (5,0 in) | 27,9 cm (11,0 in) | 17,5 mm (0,69 in) |
| 8000092 | 10,2 cm (4,0 in) | 24,2 cm (9,5 in) | 12,7 cm (5,0 in) | 27,9 cm (11,0 in) | 17,5 mm (0,69 in) |



⁵⁹ 3M dozvoljava upotrebu ovog proizvoda za rukovanje materijalom prema uputstvima. Lokalni propisi ili standardi mogu imati dodatna ograničenja ili regulisati upotrebu opreme za zaštitu od pada prilikom rukovanja materijalima.

⁶⁰ Podloga fiksirana na hvatač kabla sa silikonom.

Zahtevi za instalaciju

Postolje kрана mora biti osigurano na nivou strukture sidrišta koja ispunjava zahteve za čvrstoćom navedene u uputstvima za upotrebu.

| | |
|---------------------------|----------------------------|
| Moment opterećenja | 15,41 kN*m (136.400 in-lb) |
|---------------------------|----------------------------|

Centralni kontejner treba da bude postavljen u izbušenoj rupi koja ispunjava potrebne specifikacije. Postolje kрана onda treba da bude pričvršćeno pomoću pričvršćivača koji ispunjavaju uslove instalacije.

| | |
|----------------------|--|
| Izbušena rupa | Betonska površina, 128,5 mm (5,06 in) u prečniku |
| Pričvršćivači | Epoksidni ili građevinski lepak i 5/8-u. (16 mm) čvrsti delovi × 4 |

Globalna garancija proizvoda, ograničeni pravni lek i ograničenje odgovornosti

Garancija: Navedena garancija je zamena za sve garancije ili uslove, bilo izričite ili implicitne, uključujući implicitna jemstva ili uslove prodaje ili pogodnost za određenu namenu.

Ukoliko nije drugačije propisano lokalnim zakonima, garancija kompanije 3M koja se odnosi na zaštitnu opremu obuhvata fabričke greške u materijalu ili prilikom izrade u periodu od jedne godine od datuma montiranja ili početka korišćenja opreme od strane prvog vlasnika, odnosno korisnika.

Ograničen pravni lek: Nakon pismenog obraćanja kompaniji 3M, kompanija na sebe preuzima odgovornost da popravi ili zameni bilo koji proizvod za koji ustanovi da ima fabričku grešku u izradi ili materijalu. Kompanija 3M zadržava pravo da zahteva povraćaj proizvoda da bi izvršila procenu i utvrdila da li garancija važi za navedeni zahtev. Ova garancija ne obuhvata oštećenja proizvoda nastala habanjem, zloupotrebom, pogrešnom upotrebom, oštećenjima prilikom transporta, izostankom pravilnog održavanja ili drugih kvarova ili oštećenja nad kojima kompanija 3M nema kontrolu. Pravo je kompanije 3M da proceni u kakvom stanju se proizvod nalazi i da li garancija obuhvata navedena oštećenja.

Ova garancija važi samo za prvog kupca i to je jedina garancija koja važi za zaštitnu opremu koju proizvodi kompanija 3M. Ukoliko imate pitanja, obratite se korisničkoj službi kompanije 3M u svom regionu.

Ograničenje odgovornosti: U meri u kojoj dozvoljavaju lokalni zakoni, kompanija 3M nije odgovorna za bilo kakve indirektnе, slučajne, posebne ili posledične štete uključujući, bez ograničenja, gubitak profita koji je na bilo koji način povezan sa proizvodima bez obzira na pravnu osnovu.

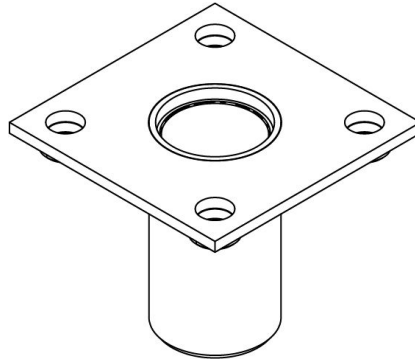
3M™ DBI-SALA® Infälld fäste för davit-bas

Tekniskt datablad

Formulärnummer: 1300-3661A, Revision: 2

| | |
|----------------------------------|------------------|
| Artikelnummer | 8000091, 8000092 |
| Anvisningar för användare | 5903661 |

Användaren måste läsa alla instruktioner innan produkten tas i bruk. Se bruksanvisningen för mer information.



Produktöversikt

Denna produkt är avsedd att användas som en del av ett komplett davitsystem. Davit-baser är den del av davit-systemet som hjälper till att fästa det i marken.

När den används tillsammans med en kompatibel davit som en del av ett davit-system uppfyller davit-basen följande standarder och föreskrifter.

- OSHA 29 CFR 1910.140, 1926.502
- EN 795:2012 (Typ A)
- CEN/TS 16415:2013 (Typ A)
- EN 1496:2006 (Klausul 4.6)
- AS/NZS 5532:2013

Denna davit-bas är endast kompatibel med följande davit-modeller från 3M.

| Kompatibla davit-modeller | Användarinstruktion för davit-bas |
|---------------------------|-----------------------------------|
| 8000107 | 5908417 |
| 8000108 | 5908417 |
| 8000130 | 5908364 |
| 8000131 | 5908364 |

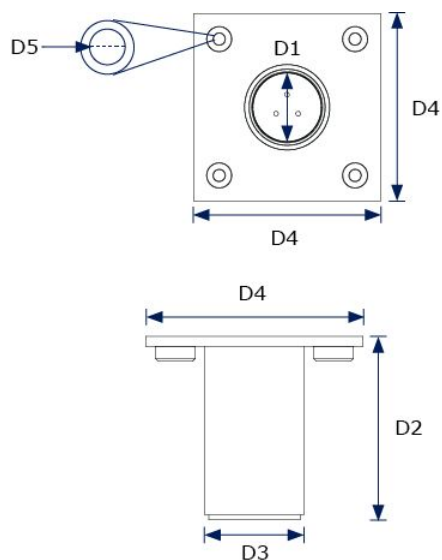
Davit-basen är också kompatibel med någon av de mastförlängningar som identifierats för användning med davit-modellen. Endast en mastförlängning åt gången får användas med systemet.

Produktspecifikationer

| | |
|---|---|
| Produktens vikt | 12,4 kg (27,3 lb.) |
| Kapacitet för materialhantering⁶¹ | 340 kg (750 lb.) |
| Rotation av mast | 360 grader |
| Material⁶² | 8000091: Galvaniserat stål 8000092: Rostfritt stål 304 |

Mått

| Modell | D1 | D2 | D3 | D4 | D5 |
|---------|-------------------|-------------------|-------------------|--------------------|--------------------|
| 8000091 | 10,2 cm (4,0 tum) | 24,2 cm (9,5 tum) | 12,7 cm (5,0 tum) | 27,9 cm (11,0 tum) | 17,5 mm (0,69 tum) |
| 8000092 | 10,2 cm (4,0 tum) | 24,2 cm (9,5 tum) | 12,7 cm (5,0 tum) | 27,9 cm (11,0 tum) | 17,5 mm (0,69 tum) |



⁶¹ 3M tillåter användning av denna produkt för materialhantering enligt anvisningar. Lokala föreskrifter eller standarder kan ha ytterligare begränsningar eller reglera användningen av fallskyddsutrustning för materialhantering.

⁶² Fodret fästs på hylsan med silikon.

Installationskrav

Davit-basen måste fästas i en jämn förankringsstruktur som uppfyller de hållfasthetskrav som anges i bruksanvisningen.

| | |
|-------------------|-----------------------------|
| Momentlast | 136,400 in-lb. (15,41 kN*m) |
|-------------------|-----------------------------|

Mittbehållaren ska placeras i ett borrarat hål som uppfyller de nödvändiga specifikationerna. Davit-basen ska sedan fästas med hjälp av fästelement som uppfyller installationskraven.

| | |
|---------------------|---|
| Borrarat hål | Betongyta, 128,5 mm (5,06 in.) i diameter |
| Fästelement | Epoxi eller bygglim och 5/8 tum. (16 mm) hårdvara × 4 |

Global produktgaranti, begränsad gottgörelse och ansvarsfriskrivning

Garanti: Följande gäller i stället för alla garantier eller villkor, uttryckliga eller underförstådda, inklusive underförstådda garantier eller villkor om kommersiell gångbarhet eller lämplighet för ett visst ändamål.

Såvida inte annat föreskrivs i gällande lag, lämnas garanti på 3M fallskyddsprodukter beträffande fabrikationsfel gällande utförande och material under ett år från datumet för den ursprungliga köparens första installation eller användningstillfälle.

Begränsad gottgörelse: 3M reparerar eller ersätter efter skriftlig anmodan eventuell produkt som av 3M fastställts ha fabrikationsfel avseende utförande eller material. 3M förbehåller sig rätten att begära att produkten returneras till företagets anläggning för utvärdering av garantianspråk. Denna garanti omfattar inte produktskador till följd av slitage, felaktig användning, missbruk, transportskador, förbiseende av föreskriven skötsel eller andra skador utom 3M:s kontroll. 3M bedömer ensidigt produktens skick och garantialternativ.

Denna garanti avser enbart ursprunglig köpare och är den enda garanti som gäller för 3M:s fallskyddsprodukter. Kontakta 3M:s lokala kundtjänstavdelning för att få hjälp.

Ansvarsbegränsning: I den omfattning som medges av lokal lagstiftning ansvarar 3M inte för några indirekta, oförutsedda, särskilda skador eller följskador, inbegripet, men inte begränsat till, utebliven vinst, som på något sätt är relaterade till produkterna, oavsett rättsteori.

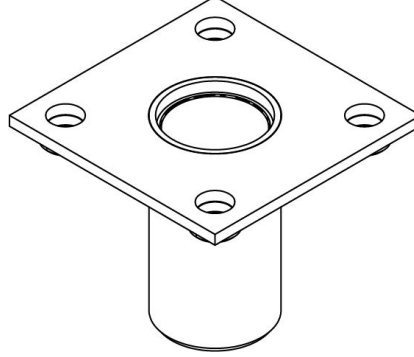
3M™ DBI-SALA® Gömme Montaj Matafora Tabanı

Teknik Veri Formu

Form Numarası: 1300-3661A, Revizyon: 2

| | |
|------------------------------|------------------|
| Parça Numaraları | 8000091, 8000092 |
| Kullanıcı Talimatları | 5903661 |

Kullanıcının bu ürünü kullanmadan önce tüm talimatları okuması gereklidir. Daha fazla bilgi için kullanıcı talimatlarına bakın.



Ürüne Genel Bakış

Bu ürün tam bir matafora sisteminin bir parçası olarak kullanılacak şekilde tasarlanmıştır. Matafora tabanları, matafora sisteminin onu yere sabitlemeye yardımcı olan kısmı olarak hizmet eder.

Bir matafora sistemi bünyesinde uyumlu bir matafora olarak kullanıldığında matafora tabanı aşağıdaki standartlar ile düzenlemelere uygundur.

- OSHA 29 CFR 1910.140, 1926.502
- EN 795:2012 (Tip A)
- CEN/TS 16415:2013 (Tip A)
- EN 1496:2006 (Madde 4.6)
- AS/NZS 5532:2013

Bu matafora tabanı yalnızca aşağıdaki 3M matafora modelleriyle uyumludur.

| Uyumlu Matafora Modelleri | Matafora Kullanıcı Talimatı |
|---------------------------|-----------------------------|
| 8000107 | 5908417 |
| 8000108 | 5908417 |
| 8000130 | 5908364 |
| 8000131 | 5908364 |

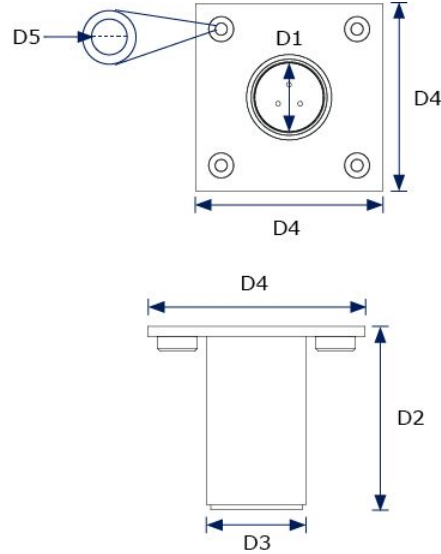
Matafora tabanı aynı zamanda matafora modeliyle kullanılabileceği belirtilmiş tüm direk uzantılarıyla da uyumludur. Sistemle birlikte aynı anda sadece bir direk uzantısı kullanılabilir.

Ürün Teknik Özellikleri

| | |
|---|---|
| Ürün Ağırlığı | 12,4 kg (27,3 lb) |
| Malzeme Taşıma Kapasitesi ⁶³ | 340 kg (750 lb) |
| Direk Dönüşü | 360 derece |
| Malzemeler ⁶⁴ | 8000091: Galvanizli çelik 8000092: Paslanmaz çelik 304 |

Ebat

| Model | D1 | D2 | D3 | D4 | D5 |
|---------|-------------------|-------------------|-------------------|--------------------|--------------------|
| 8000091 | 10,2 cm (4,0 inç) | 24,2 cm (9,5 inç) | 12,7 cm (5,0 inç) | 27,9 cm (11,0 inç) | 17,5 mm (0,69 inç) |
| 8000092 | 10,2 cm (4,0 inç) | 24,2 cm (9,5 inç) | 12,7 cm (5,0 inç) | 27,9 cm (11,0 inç) | 17,5 mm (0,69 inç) |



⁶³ 3M, bu ürünün belirtildiği şekilde malzeme taşıma amaçlı kullanılmasına izin verir. Yerel yönetmelikler veya standartlar ek kısıtlamalar içerebilir veya malzeme taşıma için düşüş koruma ekipmanının kullanımını düzenleyebilir.

⁶⁴ Manşona silikonla sabitlenmiş liner.

Kurulum Gereksinimleri

Matafora tabanının kullanıcı talimatlarında belirtilen mukavemet şartlarını karşılayan ve tesviyeli bir ankraj yapısına sabitlenmesi gereklidir.

| | |
|--------------------|-----------------------------|
| Moment Yüğü | 136.400 inç-lb (15,41 kN*m) |
|--------------------|-----------------------------|

Merkezi kapsayıcının gerekli özellikleri karşılayacak şekilde açılmış bir deliğe yerleştirilmesi gerekir. Matafora tabanının kurulum şartlarına uygun bağlantı elemanları kullanılarak sabitlenmesi gereklidir.

| | |
|----------------------------|---|
| Açılan delik | Beton yüzey, 5,06 inç (128,5 mm) çap |
| Bağlantı Elemanları | Epoksi veya inşaat yapıştırıcısı ve 5/8 inç (16 mm) donanım x 4 |

Küresel Ürün Garantisi, Sınırlı Çözüm ve Sorumluluğun Sınırlandırılması

Garanti: Aşağıdakiler, ticarete elverişlilik veya belirli bir amaca uygunluğa ilişkin zımnî garantiler veya koşullar da dahil olmak üzere, açık veya zımnî her türlü garanti veya koşulun yerine geçer.

Yerel yasalar aksini belirtmediği müddetçe, 3M düşmeye karşı korumalı ürünler, montaj tarihi veya orijinal sahibin ilk kullanım tarihinden itibaren bir yıl süreyle işçilik ve malzeme yönünden fabrika kusurlarına karşı garantilidir.

Sınırlı Çözüm: 3M'ye yapılan yazılı bildirim üzerine, 3M işçilik veya malzemeler açısından fabrika kusuruna sahip olduğunu belirlediği herhangi bir ürünü onarabilir veya yenisiyle değiştirebilir. 3M, garanti iddialarının değerlendirilmesi amacıyla ürünün tesisine iade edilmesini şart koşabilir. Bu garanti; yıpranma, istismar, kötüye kullanım, taşıma sırasında hasar, ürünün bakımının yapılmamasından kaynaklanan ürün hasarını ya da 3M'nin kontrolü dışındaki diğer hasarları kapsamaz. 3M, ürünün durumu ve garanti seçenekleri konusunda yegâne takdir sahibi olacaktır.

Bu garanti, yalnızca orijinal satın alma işleminin alıcısı için geçerlidir ve 3M'nin düşüş koruması ürünleri için geçerli olan yegâne garantidir. Destek için lütfen bölgenizdeki 3M müşteri hizmetleri bölümü ile irtibata geçin.

Sorumluluğun Sınırlandırılması: Yerel yasaların izin verdiği ölçüde, 3M, ileri sürülen yasal kurama bakılmaksızın ürünlerle ilgili herhangi bir şekilde kar kaybı dahil ancak bununla sınırlı olmamak üzere dolaylı, arızı, özel veya sonuç olarak ortaya çıkan zararlardan sorumlu değildir.

Global Product Warranty, Limited Remedy, and Limitation of Liability

Warranty: The following is made in lieu of all warranties or conditions, express or implied, including the implied warranties or conditions of merchantability or fitness for a particular purpose.

Unless otherwise provided by local laws, 3M fall protection products are warranted against factory defects in workmanship and materials for a period of one year from the date of installation or first use by the original owner.

Limited Remedy: Upon written notice to 3M, 3M will repair or replace any product determined by 3M to have a factory defect in workmanship or materials. 3M reserves the right to require product be returned to its facility for evaluation of warranty claims. This warranty does not cover product damage due to wear, abuse, misuse, damage in transit, failure to maintain the product or other damage beyond 3M's control. 3M will be the sole judge of product condition and warranty options.

This warranty applies only to the original purchaser and is the only warranty applicable to 3M's fall protection products. Please contact 3M's customer service department in your region for assistance.

Limitation of Liability: To the extent permitted by local laws, 3M is not liable for any indirect, incidental, special or consequential damages, including but not limited to loss of profits, in any way related to the products regardless of the legal theory asserted.



3M.com/FallProtection

| Contact Information | | |
|--|--|---|
| <p>USA 3833 SALA Way Red Wing, MN 55066-5005 Toll-Free: 800.328.6146 Phone: 651.388.8282 3Mfallprotection@mmm.com</p> | <p>United Kingdom 3M Centre Cain Road Bracknell, RG12 8HT Phone: 0870 60800 60 www.3M.co.uk/construction</p> | <p>Singapore Yishun Avenue 7 Singapore 768923 Phone: +65-6450 8888 TotalFallProtection@mmm.com</p> |
| <p>Canada 600 Edwards Blvd, Unit #2 Mississauga, ON L5T 2V7 Phone: 905.795.9333 Toll-Free: 800.387.7484 3Mfallprotection-ca@mmm.com</p> | <p>Slovakia Capital Safety Group - Banská Bystrica, s.r.o. Jegorovova 35 974 01 Banská Bystrica Slovak Republic Phone: + 421 (0)47 00 330 informationfallprotection@mmm.com</p> | <p>China Main Office: 38/F, Maxdo Center, 8 Xing Yi Rd Shanghai 200336, P R China Phone: +86 21 62753535 3MFallProtection-CN@mmm.com Manufacturing: 3M Material Technology Co., Ltd No. 9, 2nd Nan Xiang Road Science City, Guangzhou, 510663 Phone: +86 20 32113535</p> |
| <p>Brazil Rodovia Anhanguera, km 110 Sumaré - SP CEP: 13181-900 Brasil Phone: 0800-013-2333 falecoma3m@mmm.com</p> | <p>Australia and New Zealand Building A, 1 Rivett Road North Ryde NSW 2113 Australia Toll-Free : 1800 245 002 (AUS) Toll-Free : 0800 212 505 (NZ) 3msafetyaucs@mmm.com</p> | <p>Korea 3M Korea Ltd 18F, 82 Uisadang-daero, Yeongdeungpo-gu, Seoul Phone: +82-80-033-4114 3msupport.kr@mmm.com</p> |
| <p>Mexico Av. Santa Fe No. 190 Col. Santa Fe, Ciudad de Mexico CP 01219, Mexico Phone: 01 800 120 3636 3msaludocupacional@mmm.com</p> | | <p>Japan 3M Japan Ltd 6-7-29, Kitashinagawa, Shinagawa- ku, Tokyo Phone: +81-570-011-321 psd.jp@mmm.com</p> |



Declaration of Conformity (European Union and United Kingdom):

3M.com/FallProtection/DOC